

DR-5060F

PARTS CATALOG

REVISION 0

DR-5060F	100V	50/60Hz	M11-0401
	120V	60Hz	M11-0403
	220-240V	50/60Hz	M11-0404
Camera Unit 24x for DR-5060F			M18-0701
Camera Unit 57x for DR-5060F			M18-0691

Canon

JULY 2001

MY8-3196-000

A02

序

このパーツ・カタログは、DR-5060Fに対するサービス部品調達の手引として発行します。

サービス部品の要求は、キヤノン販売営業所にお願ひ致します。

製品に大きな変更がある場合は、改訂版のパーツ・カタログを発行しますが、その他の場合は随時新しい情報をお届けします。

このパーツ・カタログは当社品質保証部品質推進課が発行管理を行っています。

キヤノン電子株式会社
品質保証部 品質推進課

PREFACE

This Parts Catalog contains listings of parts used in the DR-5060F.

Diagrams are provided with the listings to aid the service technician in identifying clearly, the item to be ordered.

Whenever ordering parts, consult this Parts Catalog for all of the information pertaining to each item. Be sure to include in the Parts Request, the full item description, the item part number and the quantity.

Quality Assurance Center
Canon Electronics Inc.

版權所有，無斷轉載，引用を禁ず。

Copyright © 2001 Canon Electronics Inc

Printed in Japan

Imprimé au Japon

本マニュアルについては、機密保持等その取扱には十分注意して下さい。

万一取扱を誤りますと法律で処罰されることがあります。

Use of this manual should be strictly supervised to avoid disclosure of confidential information.

A03

目 次

イラスト リスト

A	主要部品配置図	1F-A08, A09	
B	イラスト索引- 1, 2, 3	1F-A10~A12	
100	外装カバー部	1F-B01	1F-B02
110	排紙カバー部	1F-B03	1F-B04
120	原稿台部	1F-B05	1F-B06
130	操作パネル部	1F-B07	1F-B08
140	給紙カバー部	1F-B09	1F-B10
200	搬送ユニット-1	1F-B11	1F-B12
210	搬送ユニット-2	1F-B13	1F-B14
220	搬送ユニット-3	1F-C01	1F-C02, C03
230	搬送ユニット-4	1F-C04	1F-C05
250	上部ユニット-1	1F-C06	1F-C07
260	上部ユニット-2	1F-C08	1F-C09
300	本体部-1	1F-C10	1F-C11
310	本体部-2	1F-C12	1F-C13
320	本体部-3	1F-D01	1F-D02
330	本体部-4	1F-D03	1F-D04
340	本体部-5	1F-D05	1F-D06
350	本体部-6	1F-D07	1F-D08
360	本体部-7	1F-D09	1F-D10
370	本体部-8	1F-D11	1F-D12
380	本体部-9	1F-D13	1F-D14
390	本体部-10	1F-E01	1F-E02
400	分離ローラ部	1F-E03	1F-E04
450	上下読取部	1F-E05	1F-E06
500	本体左部-1	1F-E07	1F-E08
510	本体左部-2	1F-E09	1F-E10
520	本体左部-3	1F-E11	1F-E12
600	カメラ駆動部-1	1F-E13	1F-E14
610	カメラ駆動部-2	1F-F01	1F-F02
620	カメラ駆動部-3	1F-F03	1F-F04
630	カメラ駆動部-4	1F-F05	1F-F06
700	電装部	1F-F07	1F-F08
800	オプション(カメラ・ユニット)	1F-F09	1F-F10
C	部品索引表	1F-G01~G05	

A04

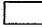

CONTENTS

	ILLUST	LIST
A ASSEMBLY LOCATION DIAGRAM.....	1F-A08, A09	
B ILLUSTRATION INDEX-1,2,3.....	1F-A10 ~ A12	
100 EXTERNAL COVERS	1F-B01	1F-B02
110 DELIVERY COVER ASSEMBLY.....	1F-B03	1F-B04
120 DOCUMENT BOARD ASSEMBLY	1F-B05	1F-B06
130 CONTROL PANEL ASSEMBLY	1F-B07	1F-B08
140 FEEDER COVER ASSEMBLY	1F-B09	1F-B10
200 FEED UNIT-1	1F-B11	1F-B12
210 FEED UNIT-2	1F-B13	1F-B14
220 FEED UNIT-3	1F-C01	1F-C02, C03
230 FEED UNIT-4	1F-C04	1F-C05
250 UPPER UNIT-1	1F-C06	1F-C07
260 UPPER UNIT-2	1F-C08	1F-C09
300 MAIN BODY ASSEMBLY-1.....	1F-C10	1F-C11
310 MAIN BODY ASSEMBLY-2.....	1F-C12	1F-C13
320 MAIN BODY ASSEMBLY-3.....	1F-D01	1F-D02
330 MAIN BODY ASSEMBLY-4.....	1F-D03	1F-D04
340 MAIN BODY ASSEMBLY-5.....	1F-D05	1F-D06
350 MAIN BODY ASSEMBLY-6.....	1F-D07	1F-D08
360 MAIN BODY ASSEMBLY-7.....	1F-D09	1F-D10
370 MAIN BODY ASSEMBLY-8.....	1F-D11	1F-D12
380 MAIN BODY ASSEMBLY-9.....	1F-D13	1F-D14
390 MAIN BODY ASSEMBLY-10.....	1F-E01	1F-E02
400 SEPARATION ROLLER ASSEMBLY.....	1F-E03	1F-E04
450 READING UNIT, UPPER/LOWER	1F-E05	1F-E06
500 MAIN BODY LEFT-1	1F-E07	1F-E08
510 MAIN BODY LEFT-2	1F-E09	1F-E10
520 MAIN BODY LEFT-3	1F-E11	1F-E12
600 CAMERA DRIVE ASSEMBLY-1	1F-E13	1F-E14
610 CAMERA DRIVE ASSEMBLY-2	1F-F01	1F-F02
620 CAMERA DRIVE ASSEMBLY-3	1F-F03	1F-F04
630 CAMERA DRIVE ASSEMBLY-4	1F-F05	1F-F06
700 ELECTRICAL COMPONENTS ASSEMBLY.....	1F-F07	1F-F08
800 OPTION(CAMERA UNIT)	1F-F09	1F-F10
C NUMERICAL INDEX	1F-G01 ~ G05	

パーツカタログの見方

主要部品配置図について

部品図番号 (Figure No.) および各アセンブリの位置を捜すとき、主要部品配置図を用います。

図中  内は部品図名称、 内は部品図番号とアドレス番号を示しています。

また、「イラスト索引」からも検索できます。

部品番号の捜し方

どのアセンブリに使用されている部品かを、主要部品配置図またはイラスト索引で調べその部品図番号 (Figure No.) のページをめくります。

部品図の中からその部品をみつけ、そのキーNo.を部品番号リストの中から捜し出せば、部品番号・部品名称を知ることができます。

注：電源電圧・周波数等の仕様が異なる場合は、同一のキーNo.に複数の部品番号が記されているので“REMARKS”欄を注意して見るようにしてください。

部品番号リストについて

部品番号リストの内容項目は次のとおりです。

(1) 部品図番号およびキーNo. (FIGURE & KEY No.)

部品図番号は、各部品番号リスト欄の左上に示してあり、各部品図に対応しています。

また、キーNo. は、部品図中に示してある個々の部品に対応します。

(2) 部品番号 (PART NUMBER)

リストの2番目の欄には、部品番号が示してあります。部品を発注する際は、必ずこの番号を明示してください。

注：部品番号の末尾3桁を訂番といいます。部品改良等の目的で部品の一部が変更になった場合、訂番が変わることがあります。これらの変更については、技術情報 (Service Information) で随時連絡されますので、常にこれらの情報も注意深く読むよう心がけてください。

(3) ランク (RANK)

Nと記載されている部品はサービスパーツに設定されていますが、在庫はされていません。注文を受けてからの受注生産になります。

(4) 使用個数 (Q'TY)

4番目の使用個数欄に示してある数字は、各部品図中における各部品の使用数量を示しています。

使用個数欄には数字の他に以下のアルファベット文字も表示されています。

AR 数量を限定せず、組立時に必要に応じた数量を使用するもの、および個数の明記できないもの

(5) 部品名称 (DESCRIPTION)

個々の部品の名称が英文と和文で記されています。

部品発注の際、部品名称も必ず明示してください。

電気部品等の主な仕様・型番は、英文の末尾に記しているものもあります。

(6) 備考 (REMARKS)

電源電圧・周波数等の仕様の違いがある場合に、表示しています。

これらの表示のないものについてはすべての機械に適用できます。

部品索引表 (NUMERICAL INDEX)



部品番号の索引が巻末にあります。

部品番号がわかっていて、使用場所を調べる場合に活用できます。

索引表の左の欄が部品番号 (PART No.)、中央の欄が部品図番号 (FIGURE No.) とキーNo. (KEY No.)、右の欄が使用個数 (Q'TY) を示しています。

HOW TO USE PARTS CATALOG

Assembly Location Diagrams

These diagrams show Figure Number and the locations of major assemblies of the machine. Figure names are identified in rectangular boxes , and Figure numbers and address numbers are identified in elliptical boxes . Also, it is possible to be found out by "Illustration Index".

Finding a Parts Number

Refer to the Assembly Location Diagrams or Illustration Index, and find out the Figure Number. Turn to the page (s), and find its Key Number. Refer to the Parts List, and find the Key Number, Part Number and Description.

Note : While looking for a Part Number, pay particular attention to the voltage listed in the "REMARKS" column to ensure that the Part Number selected is for your type of machine.

Part List pages

The Parts List pages contain the following columns and information.

(1) Figure and Key Number.

The first column shows the Figure Number of the illustration corresponding to the Parts List, and the Key Number that identifies the part on the illustration.

(2) Part Number.

The second column shows the Part Number for the part. This Number must be used when ordering replacement parts or assemblies.

Note : The last three digits (suffix) of the Parts Number are called the Revision Number. The Revision Number is changed of the part is modified. Information regarding such changes will be provided by Service Information Bulletins. These Bulletins should be read carefully.

(3) Rank.

Parts marked "N" are service parts, but are not stock items. They are produced on a special-order basis.

(4) Quantity (Q'ty).

The quantity shown in this column is the number of parts used in the figure.

This column indicates the following alphabets as well as numeric characters.

AR This indicates that the quantity of a part is not specified, allowing the use of the number of parts needed for assembly and that the quantity cannot be mentioned clearly.

(5) Description.

The Description column lists the description in Japanese and in English. When ordering the part, such description should be use as well as the part number. Some major specifications and type numbers are described at the end of the description in English.

(6) Remarks.

When there are differences in the specifications of power supply voltage or others, the differences are described in this column. If there are not such differences, the part is available for all machines.

Numerical Index

There is a Numerical Index at the end of this catalog. It can be used when looking for the location where the part is used, if you know the part number.

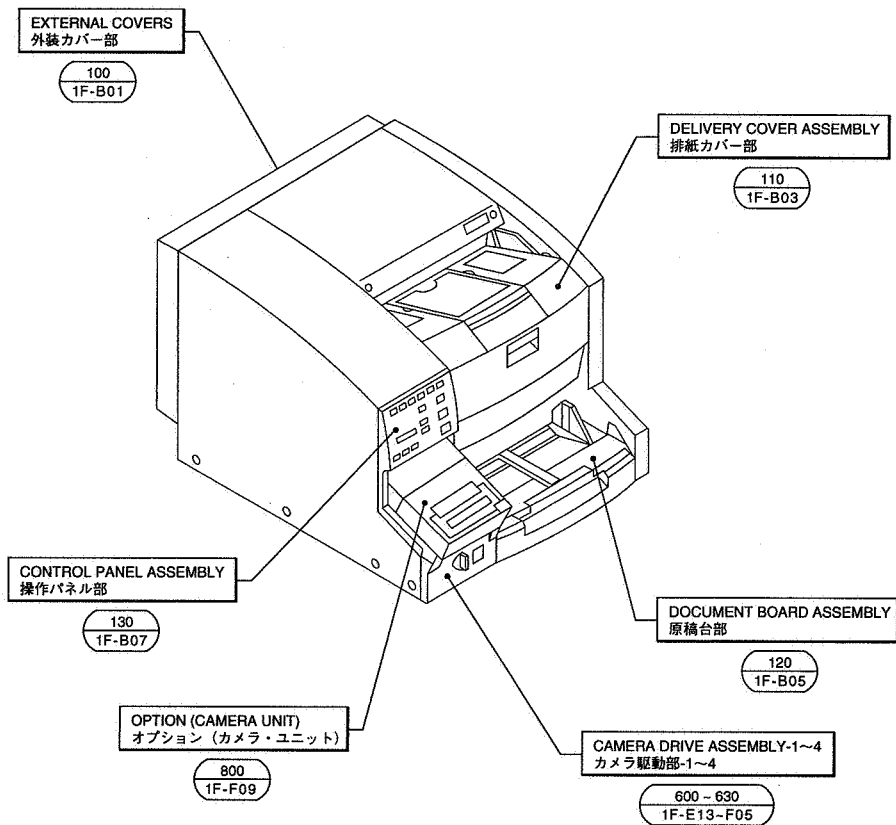
The first column shows the Part Number, the second column lists the Figure and Key Number and the third column shows the used quantities.

A07

FIGURE A-1

ASSEMBLY LOCATION DIAGRAM-1

主要部品配置図-1

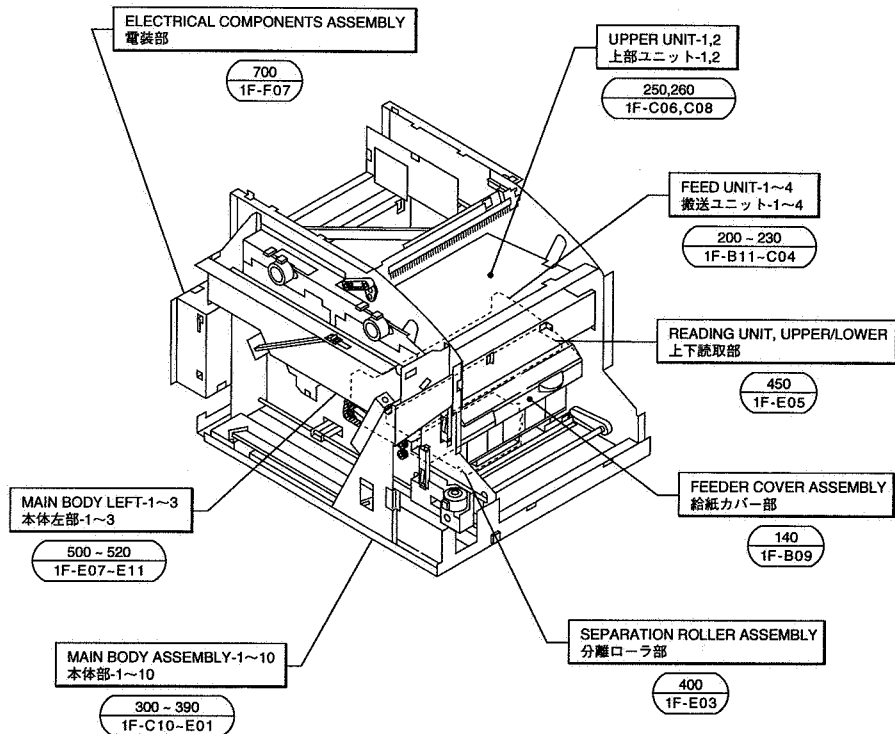


A08

FIGURE A-2

ASSEMBLY LOCATION DIAGRAM-2

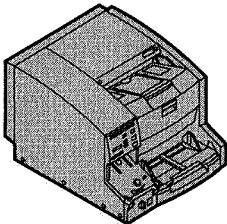
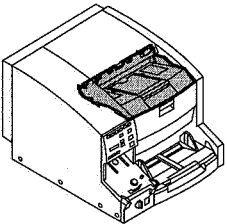
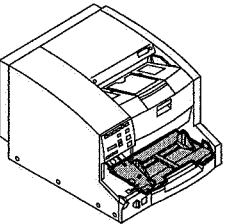
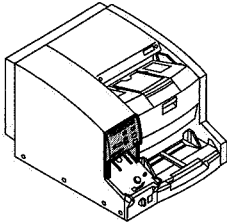
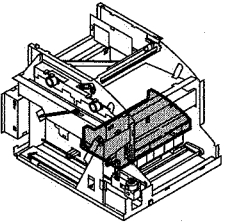
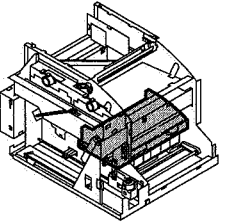
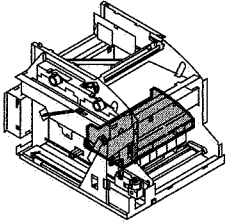
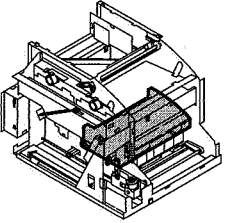
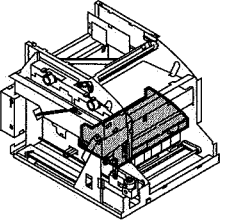
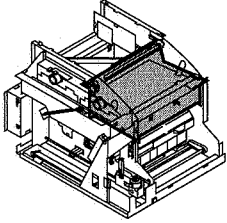
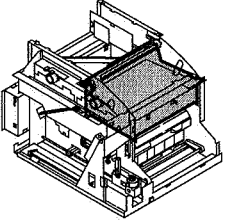
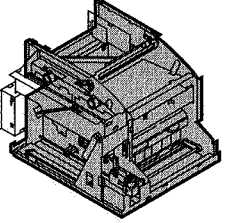
主要部品配置図-2



A09

FIGURE B-1 ILLUSTRATION INDEX-1

イラスト索引-1

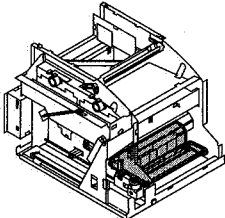
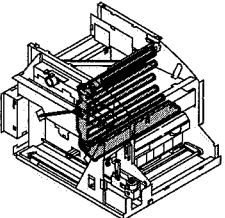
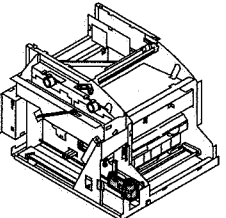
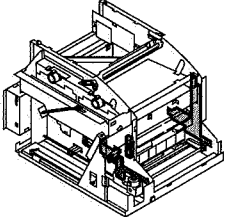
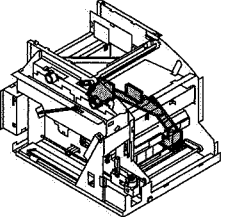
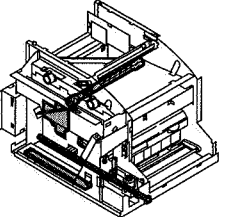
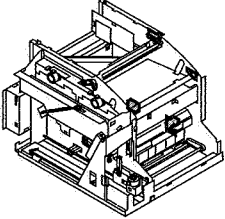
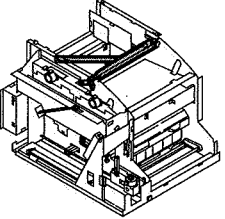
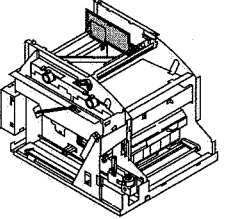
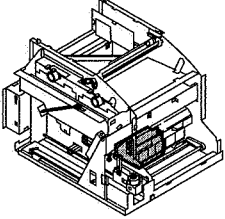
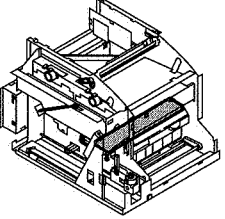
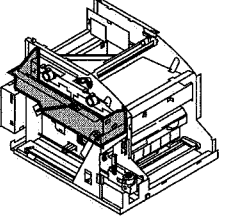
<p>FIGURE 100</p>  <p>1F-B01</p>	<p>FIGURE 110</p>  <p>1F-B03</p>	<p>FIGURE 120</p>  <p>1F-B05</p>
<p>FIGURE 130</p>  <p>1F-B07</p>	<p>FIGURE 140</p>  <p>1F-B09</p>	<p>FIGURE 200</p>  <p>1F-B11</p>
<p>FIGURE 210</p>  <p>1F-B13</p>	<p>FIGURE 220</p>  <p>1F-C01</p>	<p>FIGURE 230</p>  <p>1F-C04</p>
<p>FIGURE 250</p>  <p>1F-C06</p>	<p>FIGURE 260</p>  <p>1F-C08</p>	<p>FIGURE 300</p>  <p>1F-C10</p>

A10

FIGURE B-2

ILLUSTRATION INDEX-2

イラスト索引-2

<p>FIGURE 310</p>  <p>1F-C12</p>	<p>FIGURE 320</p>  <p>1F-D01</p>	<p>FIGURE 330</p>  <p>1F-D03</p>
<p>FIGURE 340</p>  <p>1F-D05</p>	<p>FIGURE 350</p>  <p>1F-D07</p>	<p>FIGURE 360</p>  <p>1F-D09</p>
<p>FIGURE 370</p>  <p>1F-D11</p>	<p>FIGURE 380</p>  <p>1F-D13</p>	<p>FIGURE 390</p>  <p>1F-E01</p>
<p>FIGURE 400</p>  <p>1F-E03</p>	<p>FIGURE 450</p>  <p>1F-E05</p>	<p>FIGURE 500</p>  <p>1F-E07</p>

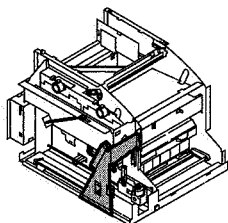
A11

FIGURE B-3

ILLUSTRATION INDEX-3

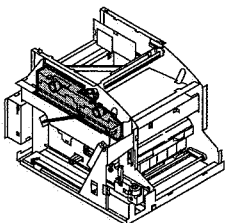
イラスト索引-3

FIGURE 510



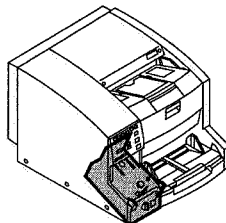
1F-E09

FIGURE 520



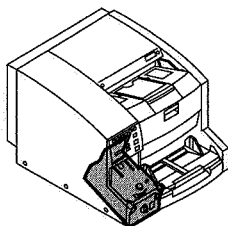
1F-E11

FIGURE 600



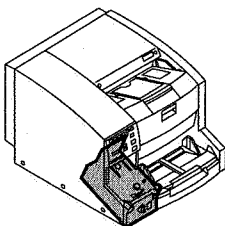
1F-E13

FIGURE 610



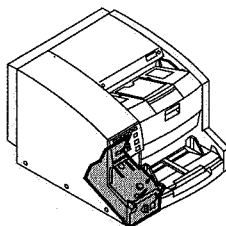
1F-F01

FIGURE 620



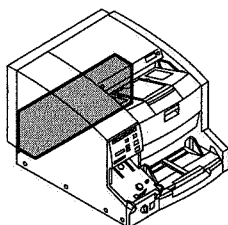
1F-F03

FIGURE 630



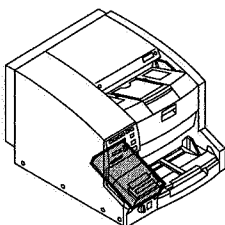
1F-F05

FIGURE 700



1F-F07

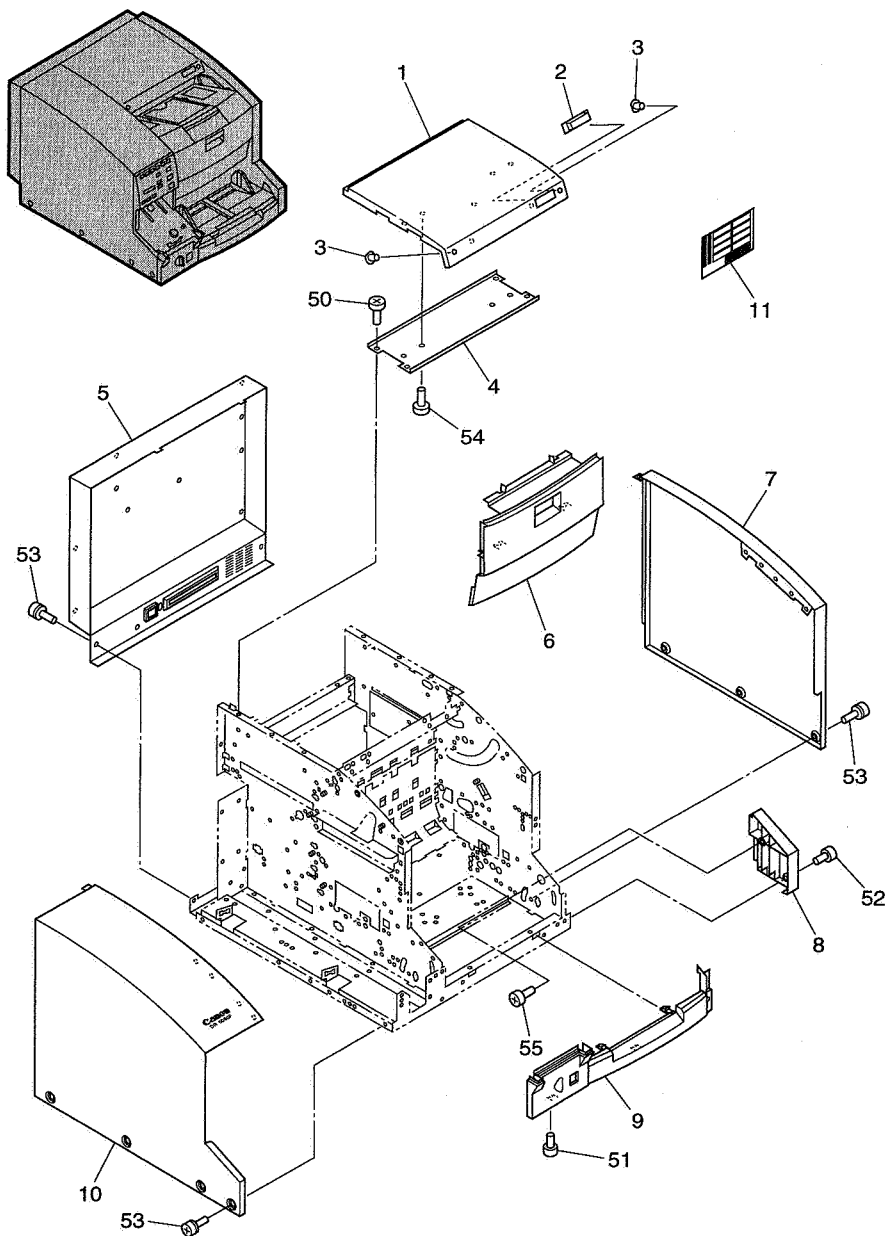
FIGURE 800



1F-F09

A12

FIGURE 100 EXTERNAL COVERS 外装カバー部



B01

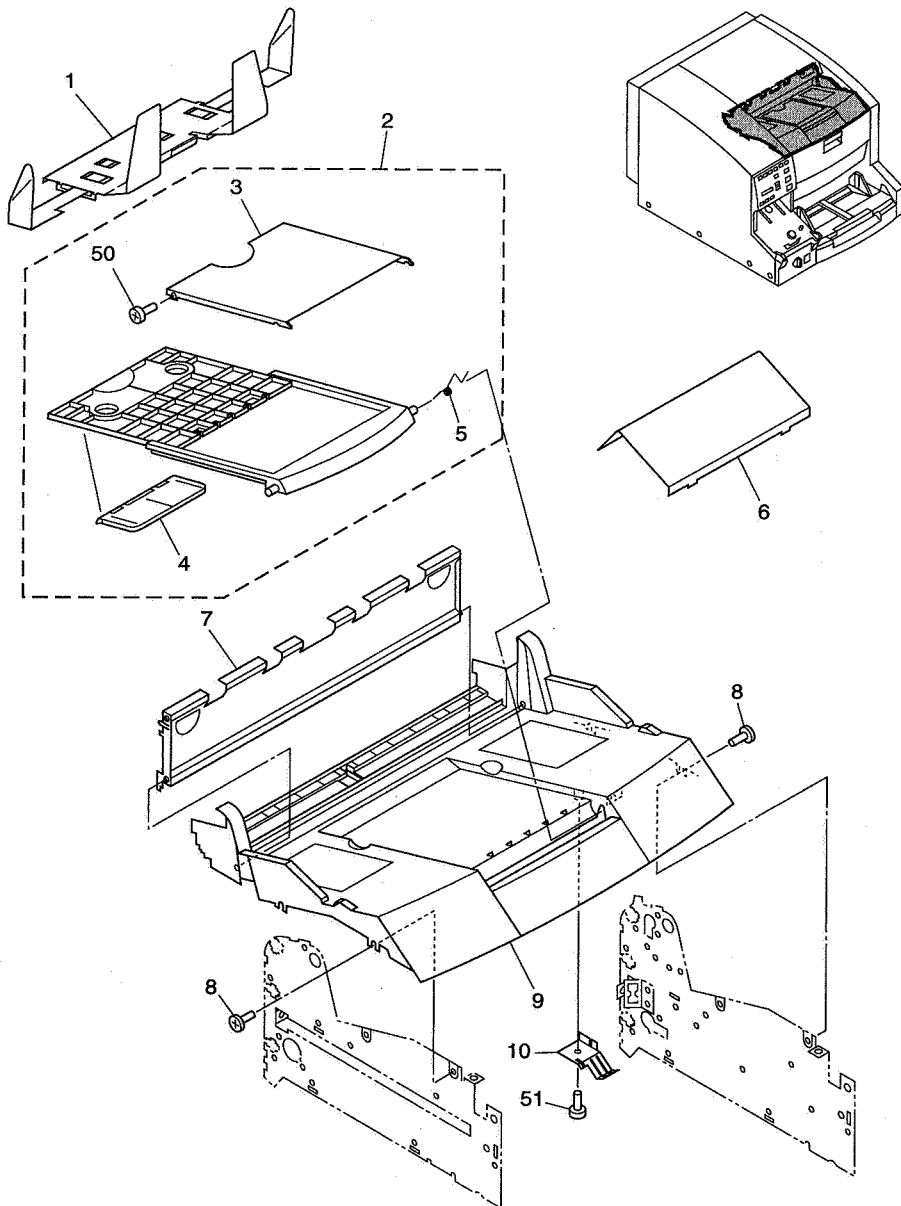
FIGURE & KEY NO.	PART NUMBER	RANK	QTY	DESCRIPTION	REMARKS
100 -	1 MA2-6122-000		1	COVER, TOP テンジヨウ カバー (GH)	
	2 MA2-5364-000	N	1	PLATE, BLIND A メガネ パン A	
	3 MA2-5365-000	N	2	PLATE, BLIND B, CAP メガネ パン B	
	4 MA2-6272-000	N	1	PLATE, SUPPORT, TOP COVER テンジヨウ カバー ステア	
	5 MA2-6129-000		1	COVER, REAR ウシロ カバー	
6 MA2-6123-000		1	COVER, OPTICAL BOX, FRONT コウガク マエ カバー		
7 MA2-6120-000		1	COVER, RIGHT ミキ カバー		
8 MA2-6127-000		1	COVER, FRONT RIGHT ミキ マエ カバー (GH)		
9 MA2-6126-000		1	COVER, FRONT マエ カバー (GH)		
10 MA2-6121-000		1	COVER, LEFT ヒダリ カバー		
11 MA2-6170-000		1	LABEL FUNCTION ファンクション ラベル		
50 XB1-2300-409		4	SCREW, BH M3X4 B バインド コネジ M3 L4 B		
51 XB1-2300-607		4	SCREW, BH M3X6 バインド コネジ M3 L6		
52 XB1-2400-607		1	SCREW, BH M4X6 バインド コネジ M4 L6		
53 XB2-7400-807		26	SCREW, TOOTHED WASHER, M4X8 ハツキサガネツキ コネジ		
54 XB4-7300-609		2	SCREW, TAP, BH M3X6 B Bタイト M3 L6 B		
55 XB4-7300-809		1	SCREW, TAP, BH M3X8 B Bタイト M3 L8 B		

B02

FIGURE 110

DELIVERY COVER ASSEMBLY

排紙カバー部



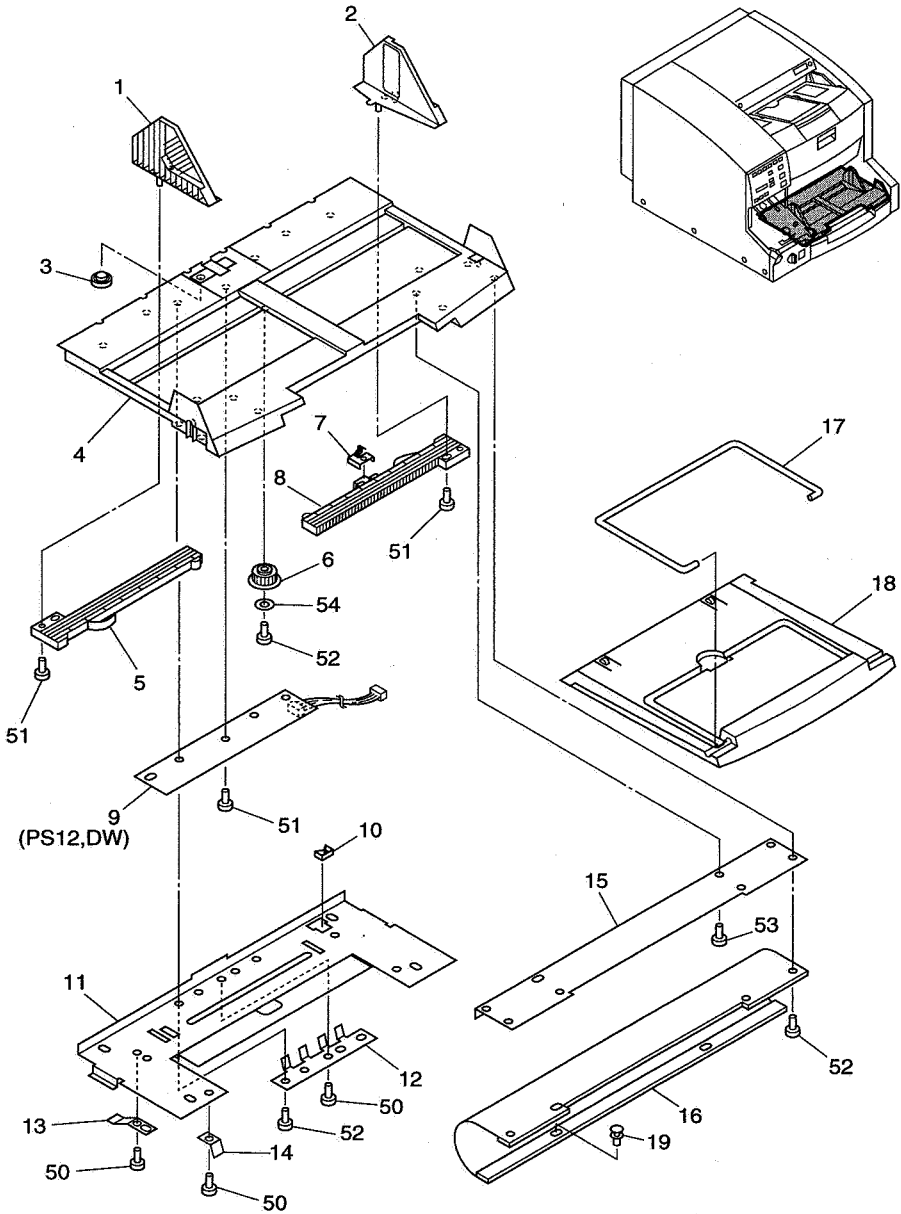
B03

FIGURE & KEY NO.	PART NUMBER	RANK	QTY	DESCRIPTION	REMARKS
110 -	1 MF1-3953-030	N	1	TRAY, REMOVABLE チャクダツシキ トレイ	
	2 MG1-2984-030		1	TRAY ASSEMBLY, DELIVERY ハイシ トレイ ユニツト	
	3 MA2-5552-020		1	PANEL, DELIVERY TRAY ハイシ トレイ パン	
	4 MA2-5553-000		1	STOPPER, DELIVERY TRAY ストッパ	
	5 MA2-5548-020		1	SPRING, TORSION, TRAY トレイ アース パネ	
6 MA2-5511-000	N	1	PLATE, DELIVERY SUPPORT ハイシ ホジヨ ステ		
7 MF1-3946-020		1	COVER, IMPRINTER IP カバ		
8 XA9-0271-000		4	SCREW, FLAT M4X6 ヒラアタマ ビス M4X6		
9 MF1-3966-020		1	COVER, UPPER DELIVERY ハイシ ウエ カバ		
10 MA2-5577-000		1	PLATE, GROUNDING ハイシ アース パン		
50 XB1-2200-507			2	SCREW, BH M2X5 ハインド コネジ M2 L5	
51 XB4-7300-609			1	SCREW, TAP, BH M3X6 B Bタイト M3 L6 B	

B04

FIGURE 120

DOCUMENT BOARD ASSEMBLY 原稿台部



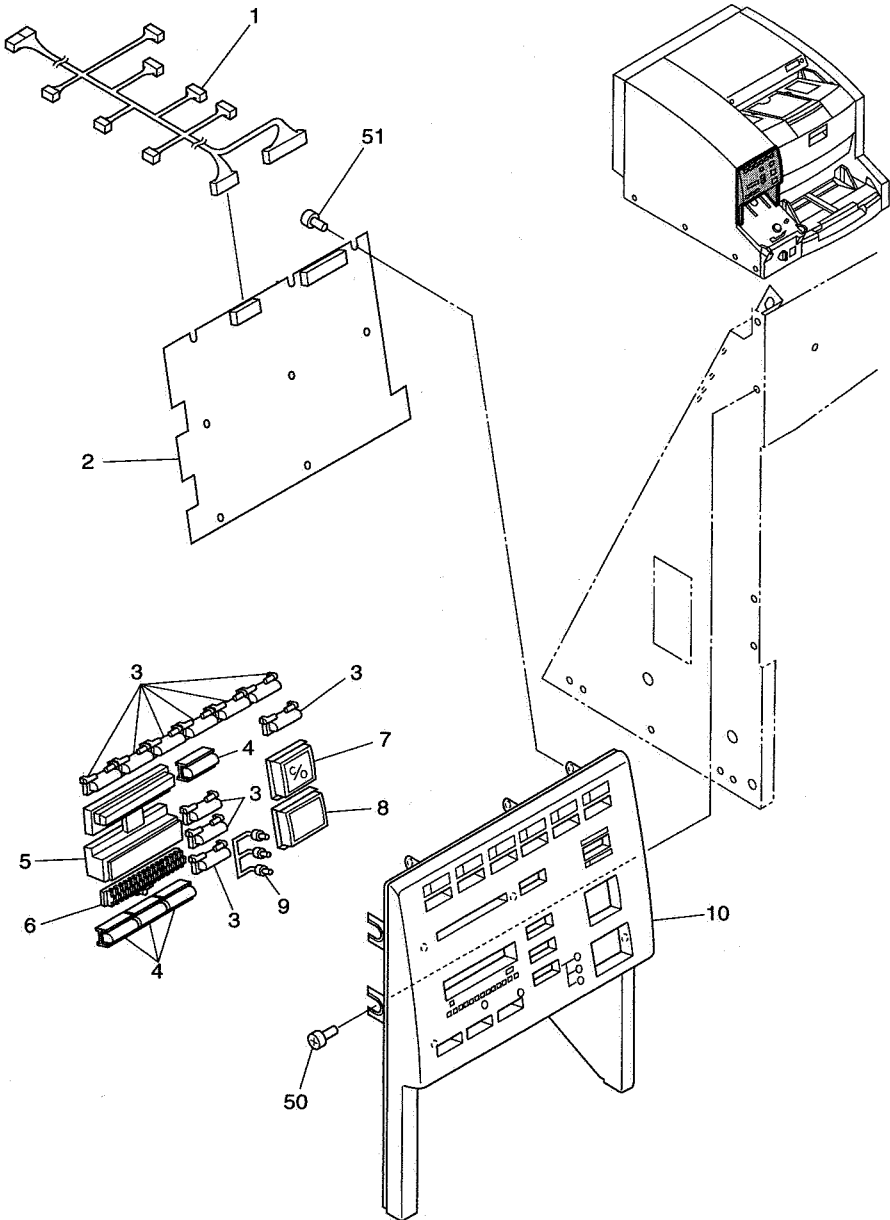
B05

FIGURE & KEY NO.	PART NUMBER	R A N K	Q' T Y	DESCRIPTION	REMARKS
120 -	1 MF1-3877-000	N	1	PLATE, WIDTH GUIDE, LEFT サイド キセイパン (L)	
	2 MF1-3876-000	N	1	PLATE, WIDTH GUIDE, RIGHT サイド キセイパン (R)	
	3 MA2-5403-000	N	1	PLATE, DOCUMENT SENSING ゲンコウ ケンチ マド	
	4 MF1-3875-020		1	PICK-UP TRAY ゲンコウダイ	
	5 MA2-5407-000		1	RACK, WIDTH GUIDE, LEFT サイド キセイ ラック (L)	
6 MS1-0714-000			1 GEAR, RACK ラック ギア		
7 MA2-5402-000			1 SPRING, CONTACT セツテン		
8 MA2-5399-000			1 RACK, WIDTH GUIDE サイド キセイ ラック		
9 MG1-3016-020			1 PCB ASS'Y, DOCUMENT SENSOR ゲンコウ ケンチ カイロキパン		
10 WT2-5056-000			1 CLAMP, CABLE エッジ サドル		
11 MA2-5397-030	N	1	PLATE, REINFORCE, PICK-UP TRAY ゲンコウダイ ホキョウ パン		
12 MA2-5391-000		1	PLATE, BLOCKER ゲンコウ ブロッカー		
13 MA2-5393-000	N	1	SPRING, PLATE ゲンコウダイ バネ		
14 MA2-5089-000		1	SPRING, PLATE アース バネ		
15 MA2-5398-000	N	1	MOUNT, EXTENSION TRAY シンシュク トレイ トリツケパン		
16 MA2-5394-000	N	1	SHEET, BARRIER アンゼン マク		
17 MA2-5404-000	N	1	EXTENSION TRAY, WIRE END エンド ワイヤ		
18 MA2-5396-000	N	1	TRAY, EXTENSION シンシュク トレイ		
19 XD9-0190-000			2 RIVET, PLASTIC プラスチック リベット		
50 XB1-2300-407			3 SCREW, BH M3X4 バインド コネジ M3 L4		
51 XB4-7260-509			7 SCREW, TAP, BH M2.6X5 B Bタイト M2.6 L5 B		
52 XB4-7300-607			7 SCREW, TAP, BH M3X6 Bタイト M3 L6		
53 XB4-7300-809			8 SCREW, TAP, BH M3X8 B Bタイト M3 L8 B		
54 XD1-2100-307			1 WASHER, PLANE, 3.2 ヒラ ザガネ 3.2		

B06

FIGURE 130

CONTROL PANEL ASSEMBLY 操作パネル部



B07

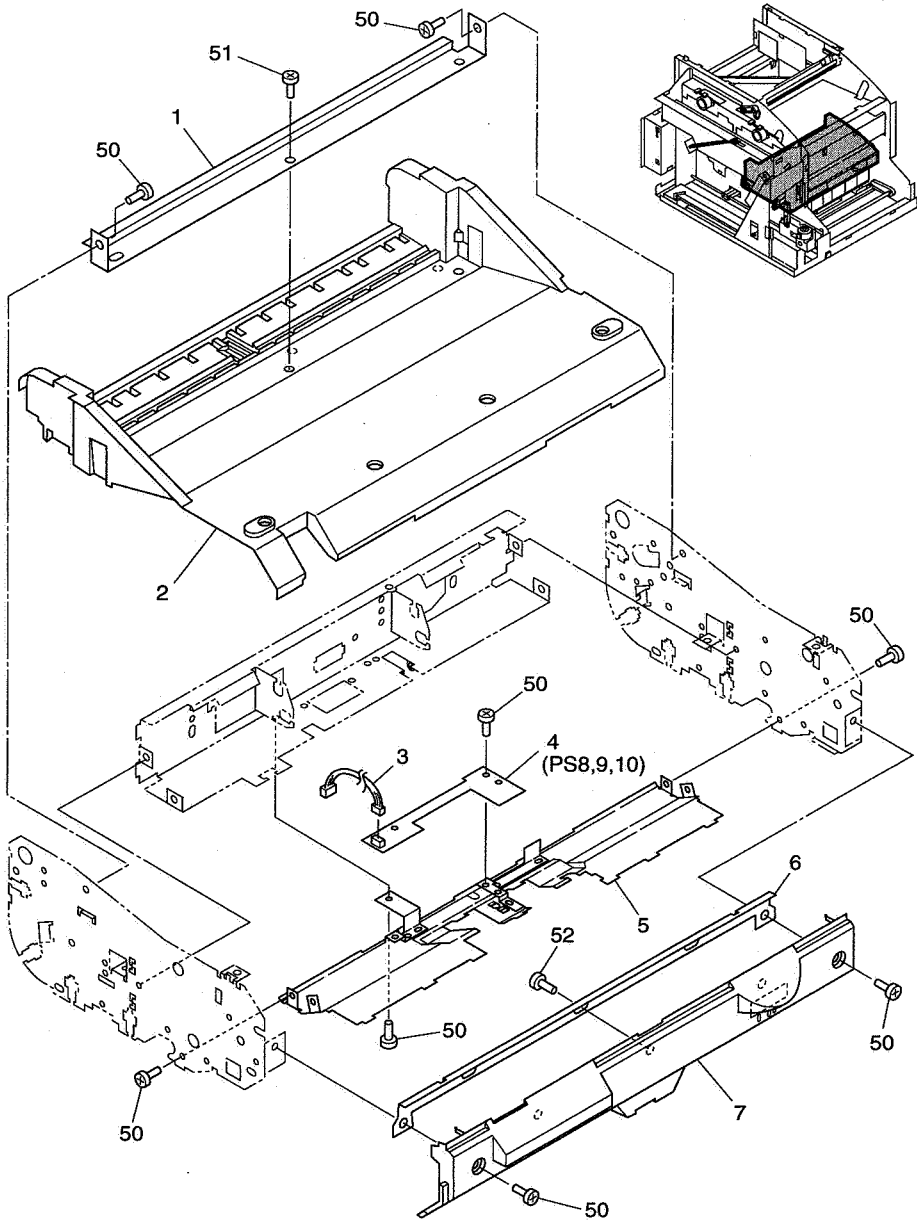
FIGURE & KEY NO.	PART NUMBER	R A N K	Q T Y	DESCRIPTION	REMARKS	
130 -	1	MG1-3211-000		1	CABLE ASS'Y, OPERATION-SLIT ソウサ & スリット タバセン	
	2	MG1-3209-000		1	PCB ASS'Y, OPERATION ソウサブ カイロキバン	
	3	MA2-6141-000	N	10	KEY-TOP, F F キー	
	4	MA2-3580-000	N	4	KEY-TOP, A A キー	
	5	MA2-6142-000	N	1	WINDOW, DISPLAY ヒョウシ マド	
	6	MA2-6143-000	N	1	WINDOW, 13 13Len マド	
	7	MA2-6144-000	N	1	KEY-TOP, C/STOP C/ストップ キー (GH)	
	8	MA2-3677-000	N	1	KEY-TOP, PRINT プリント キー	
	9	MA2-5713-000	N	1	WINDOW, LED LED マド	
	10	MA2-6140-000		1	PANEL, OPERATION ソウサ パネル	
50	XB1-2400-607		2	SCREW, BH M4X6 バインド コネジ M4 L6		
51	XB4-7300-609		9	SCREW, TAP, BH M3X6 B Bタイト M3 L6		

B08

FIGURE 140

FEEDER COVER ASSEMBLY

給紙カバー部



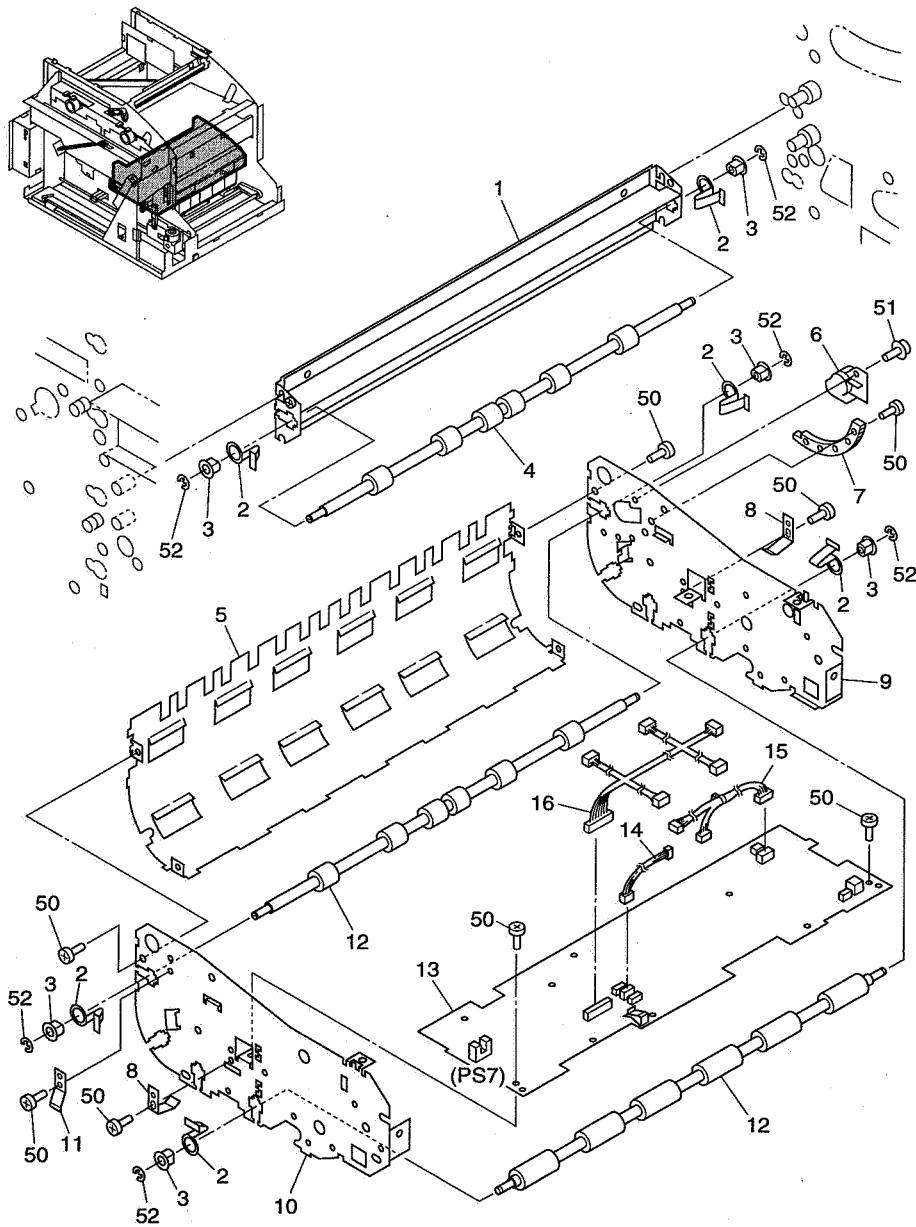
B09

FIGURE & KEY NO.	PART NUMBER	RANK	QTY	DESCRIPTION	REMARKS	
140 -	1	MA2-6158-000	N	1	PLATE, IMPRINTER インプリンタ ステータス	
	2	MA2-6124-000		1	COVER, FEEDER ASSY, UPPER キューション ウェ カバー	
	3	MG1-2973-000		1	CABLE ASSY, FEEDING SENSORS オクリ センサ タバセン	
	4	MG1-2968-000		1	PCB ASSY, FEEDING SENSORS オクリ センサ カイロキバン	
	5	MA2-5518-020	N	1	GUIDE, PAPER INLET, UPPER キューション ウェ ガイド バン	
	6	MA2-6136-000	N	1	PLATE, FEEDER ASSY COVER, FRONT キューション マエ カバー ホキョウ バン	
	7	MA2-6125-000		1	COVER, FEEDER ASSY, FRONT キューション マエ カバー	
	50	XB1-2300-607		11	SCREW, BH M3X6 バインド コネツ M3 L6	
	51	XB4-7300-607		3	SCREW, TAP, BH M3X6 Bタイト M3 L6	
	52	XB4-7300-609		3	SCREW, TAP, BH M3X6 B Bタイト M3 L6 B	

B10

FIGURE 200

FEED UNIT-1
搬送ユニット-1



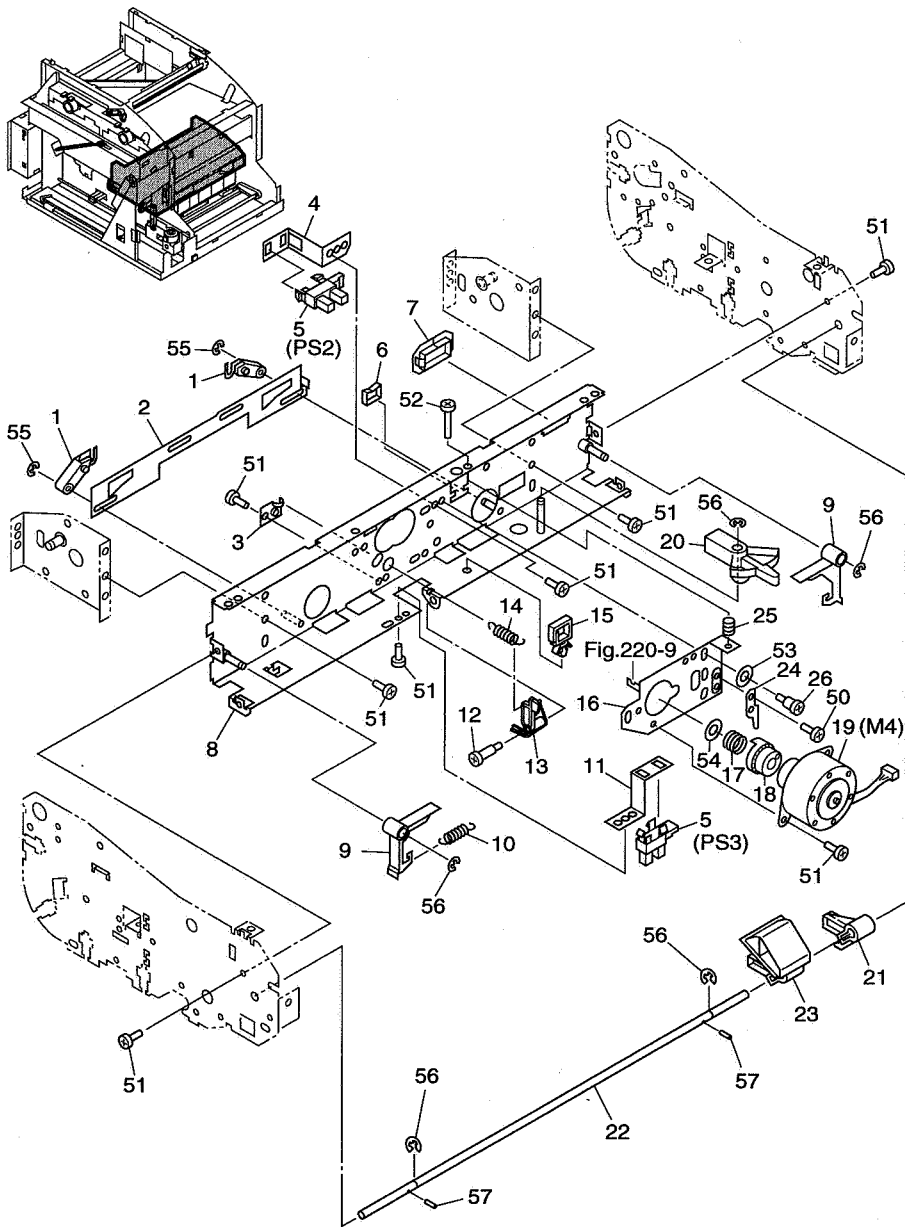
B11

FIGURE & KEY NO.	PART NUMBER	R A N K	Q T Y	DESCRIPTION	REMARKS
200 -	1 MA2-6164-000	N	1	PLATE, GUIDE, MIDDLE チュウカン ガイド パン	
	2 MA2-5563-020		10	SPRING, PLATE, FEEDER ROLLER ジュウドウ ローラ パネ	
	3 FS1-1422-000		10	BUSHING, 6X8 ジク ウケ (マル6X8)	
	4 MA2-5562-020		1	ROLLER, SLAVE, FEEDER 2 ハンソウ ジュウドウ ローラ 2	
	5 MF1-4142-000	N	1	PLATE, GUIDE, FEED キュウシ ハンソウ ガイド	
6 MA2-6139-000	N	1	BUSHING, CABLE ケーブル ブッシュ (GH)		
7 MA2-5473-000		1	GEAR, DAMPING ダンピング ギヤ		
8 MA2-5564-000		2	SPRING, PLATE, READING ヨミトリ オサエ パネ		
9 MF1-4141-000	N	1	PLATE, FEEDER ASS'Y, RIGHT キュウシ ミギ ソクバン		
10 MA2-6236-000	N	1	PLATE, FEEDER ASS'Y, LEFT キュウシ ヒダリ ソクバン		
11 MA2-5497-000			1 SPRING, PLATE オウアツ パン		
12 MA2-5561-000			4 ROLLER, SLAVE, FEEDER 1 ハンソウ ジュウドウ ローラ 1		
13 MG1-3301-000			1 PCB ASS'Y, CPU, K4-SUB K4 SUB カイロキパン		
14 MG1-2974-000			1 CABLE ASS'Y, REGISTRATION SENSOR レジスト センサ タバセン		
15 MG1-2972-000			1 CABLE ASS'Y, PICK-UP&GAP SENSOR キュウシ & キャップ センサ タバセン		
16 MG1-3282-000			1 CABLE ASS'Y, UPPER ジョウブ クミタテ タバセン		
50 XB1-2300-607			14 SCREW, BH M3X6 バインド コネジ M3 L6		
51 XB6-7300-609			1 SCREW, TP M3X6 B TP コネジ M3 L6 B		
52 XD2-1100-502			10 RING, E 5.0 Eガタ トメワ 5.0		

B12

FIGURE 210

FEED UNIT-2
搬送ユニット-2



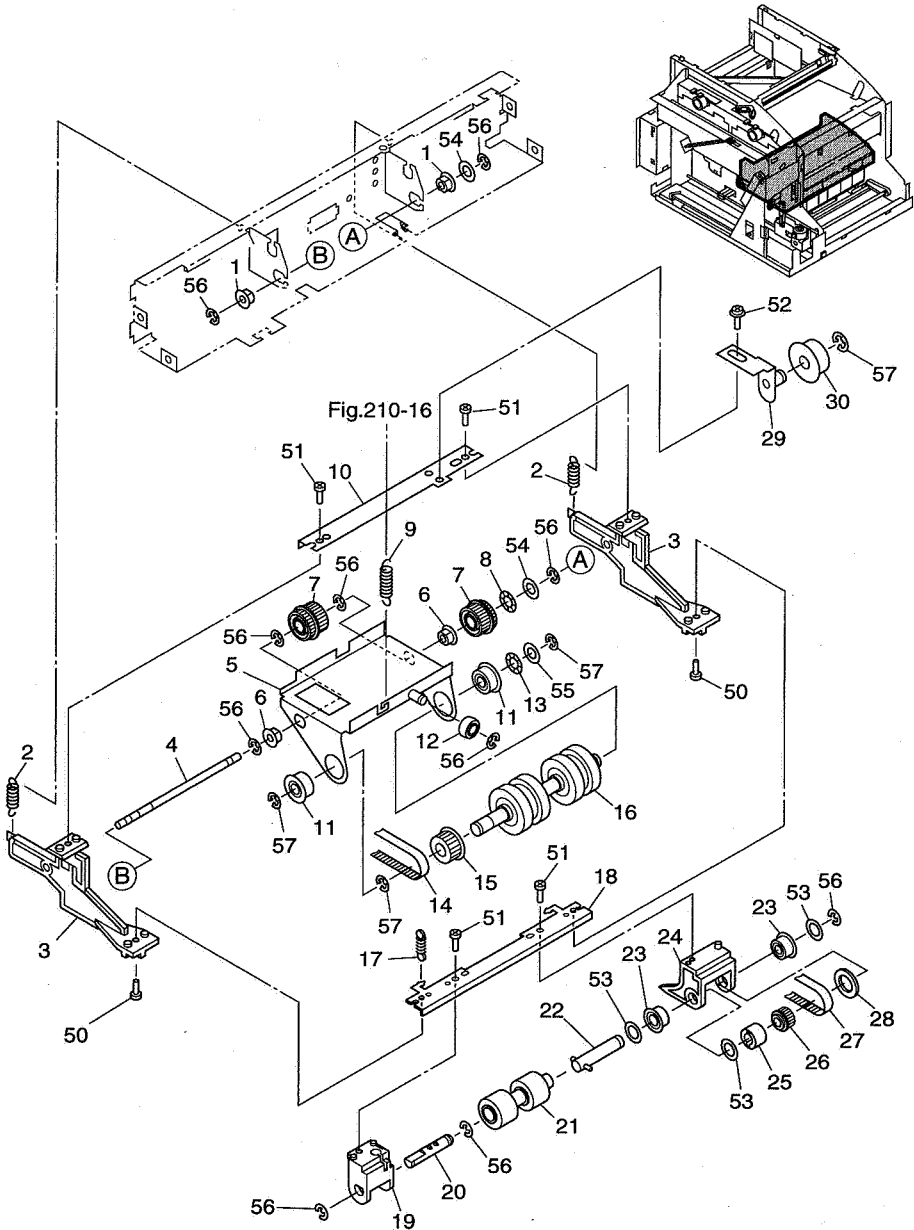
B13

FIGURE & KEY NO.	PART NUMBER	RANK	QTY	DESCRIPTION	REMARKS
210 -	1 MA2-5484-000	N	2	ARM, CHANGE キリカエ アーム	
	2 MA2-5483-000	N	1	PLATE, CHANGE キリカエ パネ	
	3 MA2-5485-000	N	1	HOOK, SPRING スプリング フック	
	4 MA2-5536-020	N	1	MOUNT, GAP SENSOR ギャップ センサ ステア	
	5 FH7-7312-000		2	PHOTO-INTERRUPTER フォトインタラプタ	
6	WT2-5056-000		1	CLAMP, CABLE エッジ サドル	
7	WT2-5062-000		1	BUSHING スクウェア フッシュ	
8	MF1-4145-000	N	1	MOUNT, MOTOR, FRONT モータ ステア マエ (GH)	
9	MA2-5538-000	N	2	HOOK, RELEASE カイジョ フック	
10	MS1-2413-000		1	SPRING, TENSION ピックアップパネ	
11	MA2-5519-020	N	1	MOUNT, SENSOR, PICK-UP キュウシ センサ ステア	
12	FS1-9121-000		1	SCREW, TWO-STEP M3 M3 ダンピス 13.5	
13	MA2-5540-000	N	1	LEVER, PICK-UP キュウシ レバー	
14	MS1-2362-000		1	SPRING, LEVER レバー	
15	WT2-0317-000		1	CLAMP, CABLE ワイヤ サドル	
16	MA2-5588-000	N	1	PLATE, GAP MOTOR フロント フレート	
17	MS1-2410-000		1	SPRING, COMPRESSION, GAP ギャップ パネ	
18	MA2-5535-000	N	1	GAP SHUTTER ギャップ シャッター	
19	MF1-3964-000		1	MOTOR, GAP CAM GAP カム	
20	MA2-5482-000	N	1	LEVER, CHANGE キリカエ レバー	
21	MA2-6133-000	N	1	LEVER, OPENING, FEEDER ASS'Y キュウシ カイハイ レバー	
22	MA2-6161-000	N	1	SHAFT, OPENING, FEEDER ASS'Y キュウシ カイハイ	
23	MA2-6132-000	N	1	BUTTON, OPENING, FEEDER ASS'Y キュウシ カイハイ ボタン	
24	MA2-5589-000	N	1	PLATE, STOPPER フロント フレート ストップパ	
25	MS1-2412-000		1	SPRING, COMPRESSION モータ フロート パネ	
26	FS1-9010-000		3	SCREW, TWO-STEP M3 M3 ダンピス 2.2	
50	XB1-2300-309		2	SCREW, BH M3X3 B バインド コネジ M3 L3 B	
51	XB1-2300-607		15	SCREW, BH M3X6 バインド コネジ M3 L6	
52	XB1-2301-009		1	SCREW, BH M3X10 B バインド コネジ M3 L10 B	
53	XD1-1104-135		3	SHIM, 4.1X0.5, LARGE ヒョウジュン フッシャ	
54	XD1-1107-215		1	SHIM, 7.2X0.5, SMALL ヒョウジュン フッシャ	
55	XD2-1100-322		2	RING, E 3.2 エガタ トメウ 3.2	
56	XD2-1100-502		6	RING, E 5.0 エガタ トメウ 5.0	
57	XD3-2200-122		2	PIN, DOWEL 2.0X12 ヘイコウ ピン 2.0X12	

B14

FIGURE 220

FEED UNIT-3 搬送ユニット-3



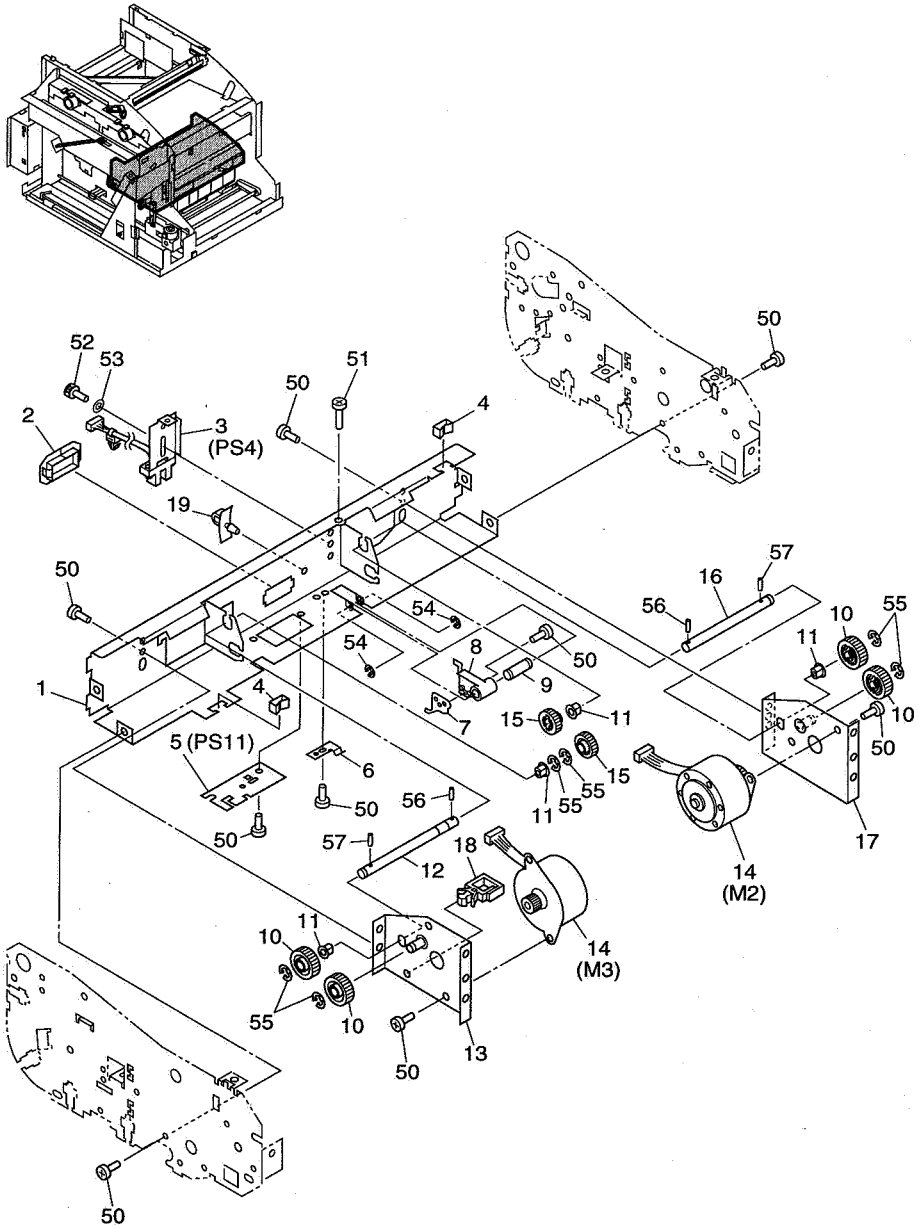
C01

FIGURE & KEY NO.	PART NUMBER	RANK	QTY	DESCRIPTION	REMARKS
220 -	1 RS1-1042-000		4	BUSHING, 6X9 ジク ウケ (マル6X9)	
	2 MS1-2413-000		2	SPRING, TENSION ビックアップ バネ	
	3 MA2-5529-000	N	2	ARM, PICK-UP ASSEMBLY ビックアップ レバー	
	4 MA2-5528-000	N	1	SHAFT, FEEDING ROLLER オクリ ローラ ステー ジク	
	5 MF1-3959-000	N	1	MOUNT, FEEDING ROLLER オクリ ローラ ステー	
6 FS1-1422-000		2	BUSHING, 6X8 ジク ウケ (マル6X8)		
7 MF1-3960-000		2	PULLEY, GEAR, PICK-UP キュウシ ギア ブーリ		
8 X71-9773-000		1	WASHER, WAVE 6.4 ウェイブ ワッシャ		
9 MS1-2411-000		1	SPRING, TENSION ギャップ バネ 2		
10 MA2-5532-000	N	1	PLATE, PICK-UP LEVER ビックアップ レバー ステー		
11 XG9-0405-000		2	BEARING, BALL, RING トメワツキ ベアリング		
12 MA2-5537-000	N	1	CAM FOLLOWER カム フォロウ		
13 X71-9774-000		1	WASHER, WAVE 8.5 ウェイブ ワッシャ		
14 XF2-1106-940		1	BELT, TIMING 69T タイミング ベルト 69T		
15 MF1-3961-000		1	PULLEY, ONE-WAY, FEEDING ROLLER オクリ ローラ クラッチ		
16 MA2-5539-000		1	ROLLER, FEEDING オクリ ローラ		
17 MS1-2401-000		2	SPRING, TENSION, CHANGE キリカエ バネ		
18 MA2-5557-000	N	1	PLATE, PICK-UP ROLLER キュウシ ローラ ステー		
19 MF1-3955-020		1	HOLDER, PICK-UP SHAFT, LEFT キュウシ ローラ ジクウケ ヒダリ		
20 MA2-5559-000		1	SHAFT, PICK-UP ROLLER, LEFT キュウシ ローラ ジク ヒダリ		
21 MA2-5520-000		1	ROLLER, PICK-UP キュウシ ローラ		
22 MF1-3969-000		1	SHAFT, PICK-UP ROLLER, RIGHT キュウシ ローラ ジク ミギ		
23 XG9-0440-000		2	BEARING, BALL, FLANGE フランジツキ ベアリング		
24 MA2-5554-020		1	HOLDER, PICK-UP SHAFT, RIGHT キュウシ ローラ ジクウケ ミギ		
25 MF1-3963-000		1	ROLLER, ONE-WAY, PICK-UP キュウシ クラッチ		
26 MS1-3139-000		1	PULLEY, PICK-UP, 20T キュウシ ローラ ブーリ (Z=20)		
27 XF2-1109-640		1	BELT, TIMING 96T タイミング ベルト 96T		
28 X71-5435-000		1	WASHER, NYLON ナイロン ワッシャ		
29 MF1-3970-000		1	PLATE, TENSION, PICK-UP テンション		
30 MA1-8912-000		1	ROLLER コロ		
50 XB1-2300-809		2	SCREW, BH M3X8 B バインド コネジ M3 L8 B		
51 XB4-7300-609		4	SCREW, TAP, BH M3X6 B Bタイト M3 L6 B		
52 XB6-7300-609		1	SCREW, TP, M3X6 B TP コネジ M3 L6 B		
53 XD1-1106-213		3	SHIM, 6.2X0.3, SMALL ヒョウジュン ワッシャ		
54 XD1-1106-235		2	SHIM, 6.2X0.5, LARGE ヒョウジュン ワッシャ		

C02

FIGURE 230

FEED UNIT-4 搬送ユニット-4



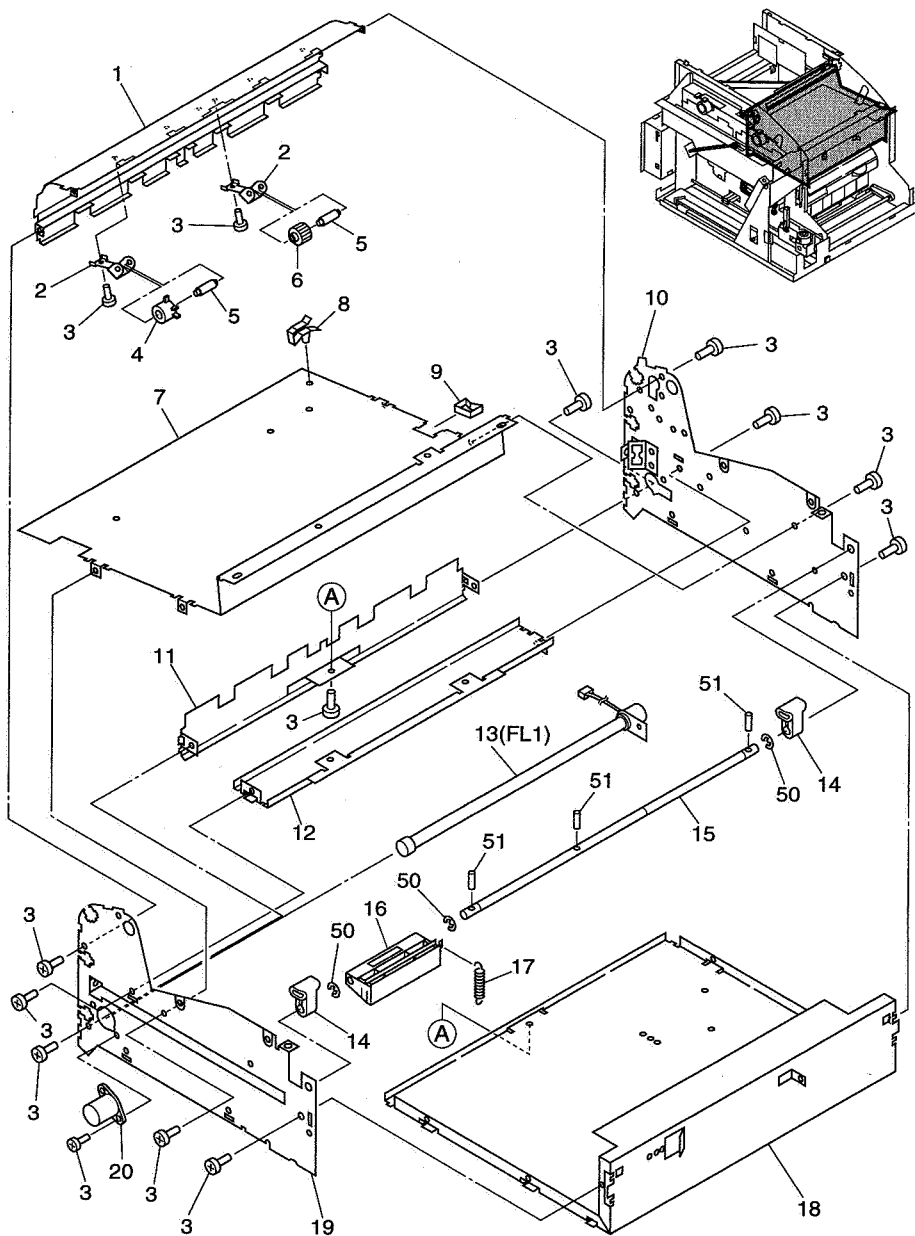
C04

FIGURE & KEY NO.	PART NUMBER	RANK	QTY	DESCRIPTION	REMARKS
230 -	1 MA2-5522-020	N	1	CROSSMEMBER, MOTOR, REAR モータ ステア オク	
	2 WT2-5062-000		1	BUSHING スクウェア ブッシュ	
	3 MG1-2983-000		1	SENSOR ASSEMBLY, DOUBLE FEED ケンチ センサ ユニツ	
	4 WT2-5056-000		2	CLAMP, CABLE エッジ サドル	
	5 MG1-2969-000		1	PCB ASSY, REGISTRATION SENSOR レジスト センサ カイロキバン	
6 MA2-5543-000	N	1	SPRING, PLATE, DOUBLE FEED LEVER ジュウソウ レバー パネ		
7 MA2-5545-000		1	LEVER, DOUBLE FEED 2 ジュウソウ レバー 2		
8 MA2-5541-000	N	1	LEVER, DOUBLE FEED ジュウソウ レバー		
9 MA2-5542-000	N	1	SHAFT, DOUBLE FEED LEVER ジュウソウ レバー ジク		
10 MS1-0985-000		4	GEAR, IDLER, 30T アイドラ ギア (30ハ)		
11 FS1-1422-000	N	4	BUSHING, 6X8 ジク ウケ (マル6X8)		
12 MA2-5526-000		1	SHAFT, IDLER, LEFT アイドラ ジク ヒダリ		
13 MF1-3958-000		1	MOUNT, LEFT, FEEDING MOTOR モータ ステア (ヒダリ)		
14 RH7-1278-000		2	MOTOR, STEPPING ステッピング モータ		
15 MS1-0986-000		2	GEAR, IDLER, 24T アイドラ ギア (24ハ)		
16 MA2-5525-000	N	1	SHAFT, IDLER, RIGHT アイドラ ジク ミギ		
17 MF1-3957-000		1	MOUNT, RIGHT, PICK-UP MOTOR モータ ステア (ミギ)		
18 WT2-0317-000	N	2	CLAMP, CABLE ワイヤ サドル		
19 WT2-0434-000		1	CLAMP, CABLE ミニ クランプ		
50 XB1-2300-607		13	SCREW, BH M3X6 バインド コネジ M3 L6		
51 XB1-2301-009	N	1	SCREW, BH M3X10 B バインド コネジ M3 L10 B		
52 XB7-1030-069		1	SCREW, ALLEN HEAD M3X6 ロッカクアナツキ ボルト M3 L6		
53 XD1-2100-307		1	WASHER, PLANE, 3.2 ヒラ ザガネ 3.2		
54 XD2-1100-322		2	RING, E 3.2 Eガタ トメウ 3.2		
55 XD2-1100-502		6	RING, E 5.0 Eガタ トメウ 5.0		
56 XD3-2200-102	N	2	PIN, DOWEL 2.0X10 ヘイコウ ビン 2.0X10		
57 XD3-2200-122		2	PIN, DOWEL 2.0X12 ヘイコウ ビン 2.0X12		

C05

FIGURE 250

UPPER UNIT-1
上部ユニット-1



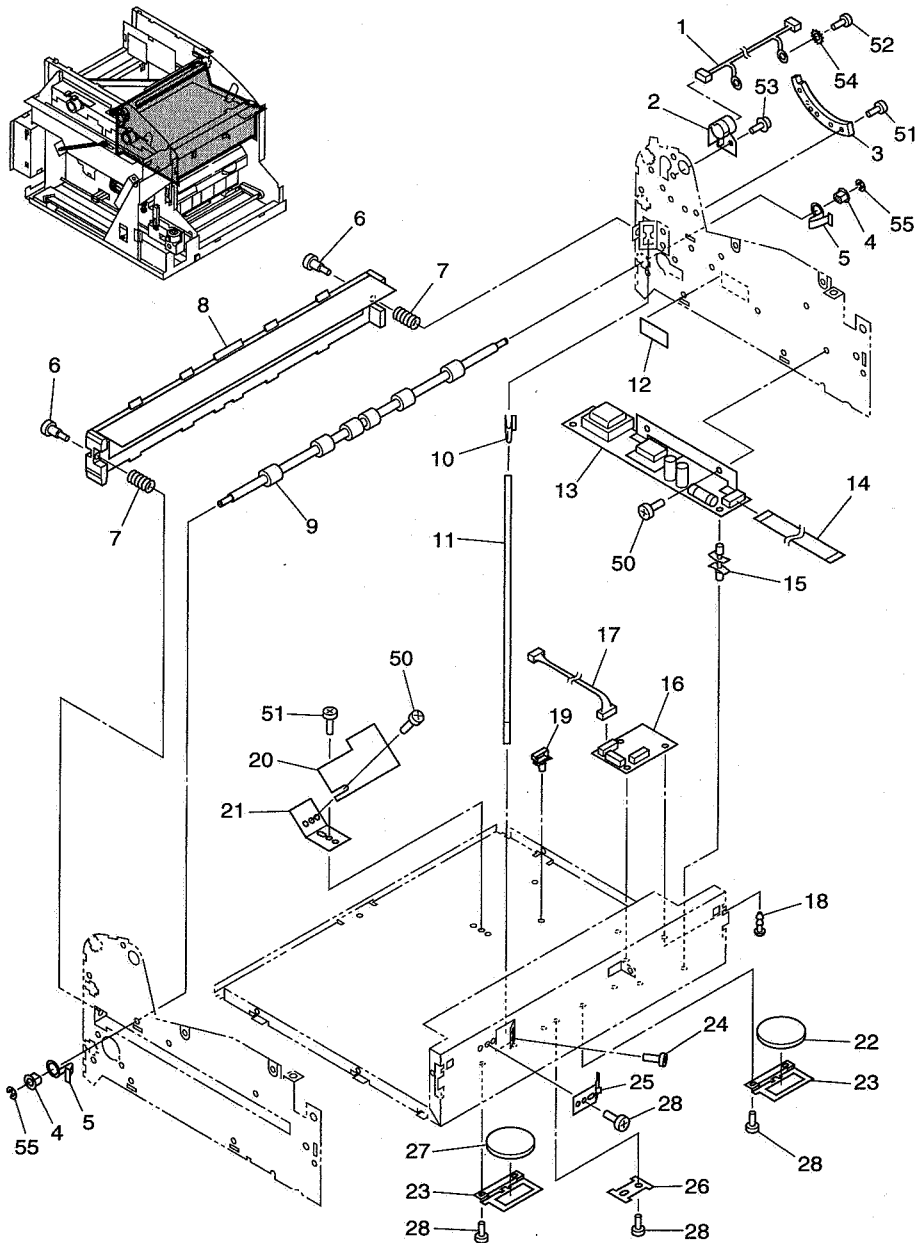
C06

FIGURE & KEY NO.	PART NUMBER	RANK	QTY	DESCRIPTION	REMARKS
250 -	1 MA2-6254-000	N	1	PLATE, GUIDE 2 コウガク ハンソウ ガイド 2	
	2 MA2-5567-000		6	SPRING, SLAVE DELIVERY ROLLER ハイン ジュウドウ ローラ パネ	
	3 XA9-1290-000		25	SCREW, ROUND-END, M3X4 サキマル ビス M3X4	
	4 MF9-5241-000		4	ROLLER, DELIVERY ハイン ジュウドウ ローラ	
	5 MA2-5568-000	N	6	SHAFT, SLAVE DELIVERY ROLLER ハイン ジュウドウ ローラ ジク	
6 MA2-5569-000		2	ROLLER, DELIVERY 2 ハイン ジュウドウ ローラ 2		
7 MA2-6257-000	N	1	PLATE, MOUNT, COVER コウガク マエ カバー トリツケ パネ		
8 WT2-0507-000		2	CLAMP, CABLE ヨコガタ クランプ		
9 WT2-5011-000		1	CLAMP, CABLE エッジ サドル		
10 MA2-6251-000	N	1	PLATE, OPTICAL BOX, RIGHT ミギ コウガク ソクパン		
11 MA2-6253-000	N	1	PLATE, GUIDE 1 コウガク ハンソウ ガイド 1		
12 MA2-6255-000	N	1	PLATE, SUPPORT コウガク ツッパリパン		
13 MH7-3044-000		1	LAMP, FLUORESCENT ケイコウトウ		
14 MA2-6131-000	N	2	LEVER, OPENING, OPTICAL BOX コウガク カイヘイ レバー		
15 MA2-6267-000	N	1	SHAFT, RELEASE コウガク カイジョ ジク		
16 MA2-6130-000	N	1	GRIP, OPENING, OPTICAL BOX コウガク カイヘイ トツテ		
17 MS1-2361-000		1	SPRING, SEPARATION ブンリ パネ		
18 MA2-6250-000	N	1	PLATE, OPTICAL BOX, BOTTOM コウガク ソコイタ		
19 MA2-6252-000	N	1	PLATE, OPTICAL BOX, LEFT ヒダリ コウガク ソクパン		
20 MA2-6134-000	N	1	HOLDER, LAMP ケイコウトウ ウケ		
50	XD2-1200-502		3	RING, E 5.0, THIN Eガタ トメウ 5.0	
51	XD3-2200-182		3	PIN, DOWEL 2.0X18 ヘイコウ ピン 2.0X18	

C07

FIGURE 260

UPPER UNIT-2
上部ユニット-2



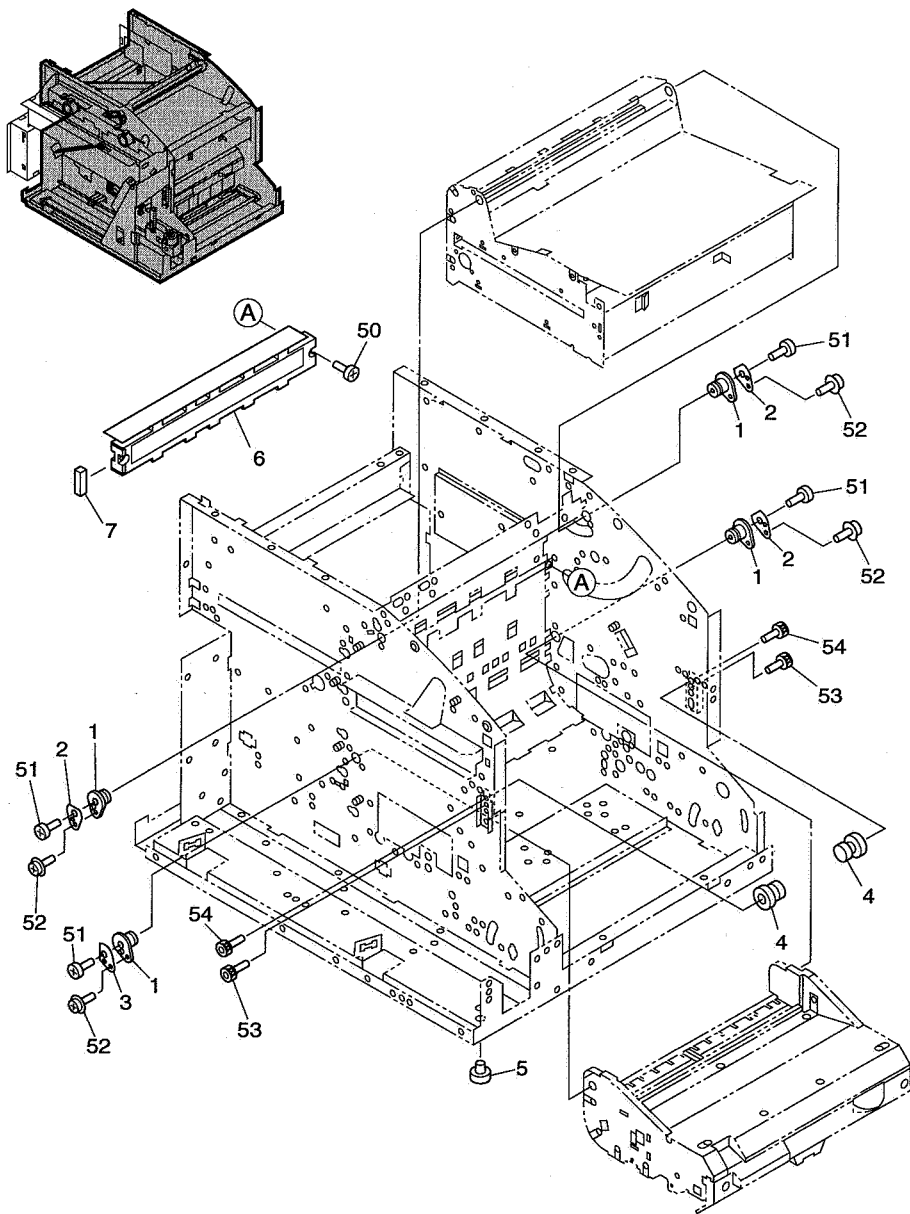
C08

FIGURE & KEY NO.	PART NUMBER	RANK	QTY	DESCRIPTION	REMARKS
260 -	1	MG1-3293-000	1	CABLE ASS'Y, OPTICAL コウガク タバセン	
	2	MA2-5565-000	1	BUSHING, CABLE ケーブル ブッシュ	
	3	MA2-5473-000	1	GEAR, DAMPING ダンピング ギヤ	
	4	FS1-1422-000	6	BUSHING, 6X8 ジクウケ (マル6X8)	
	5	MA2-5563-020	6	SPRING, PLATE, FEEDER ROLLER ジュウドウ ローラ パネ	
6	FS1-9051-000		2	SCREW, TWO-STEP M3 M3 ダンビス B.0	
7	MS1-2353-000		2	SPRING, SUPPORT, SHAFT ジクオサエ パネ	
8	MG1-3295-000		1	GLASS UNIT, READING フィルマー ヨミトリ ダイ	
9	MA2-5562-020		3	ROLLER, SLAVE, FEEDER 2 ハンソウ ジュウドウ ローラ	2
10	MA2-6195-000		1	SPRING, PLATE, MIRROR B ミラー オサエ パネ B	
11	MN3-4304-000		1	MIRROR, 1 ミラー 1	
12	ME1-0038-000		1	LABEL, CAUTION, VOLTAGE コウアツ チュウイ ラベル	
13	MH3-7015-000		1	PCB ASS'Y, INVERTER インバータ カイロキバン	
14	MH2-5288-000		1	CABLE, FLEXIBLE PRINTED フレキシブル プリント ケーブル	
15	VT2-0001-010		2	SUPPORT, LOCKING ロッキング サポート	
16	MG1-3292-000		1	PCB ASS'Y, CONNECT チュウケイ カイロキバン	
17	MG1-3294-000		1	CABLE ASS'Y, LAMP DETECT, FRONT ランプ(F) ケンチ タバセン	
18	VT2-5007-006		3	SPACER, LOCKING ロッキング スペーサ	
19	WT2-0507-000		1	CLAMP, CABLE ヨコガタ クランプ	
20	MG1-3241-000		1	PCB ASS'Y, LAMP DETECT ランプ ケンチ カイロキバン	
21	MA2-6256-000	N	1	PLATE, LAMP SENSOR, FRONT ランプ センサ ステア (マエ)	
22	MN3-4311-000		1	ND FILTER, 25% ND フィルタ (25%)	
23	MA2-6337-000	N	2	HOLDER, ND FILTER ND ステア	
24	XA9-0894-000		2	SCREW, ROUND END, M3X6 サキマル ビス M3X6	
25	MA2-6194-000	N	1	SPRING, PLATE, MIRROR A ミラー オサエ パネ A	
26	MA2-6340-000	N	1	PLATE, ADJUSTING TOOL チヨウセイ コウク	
27	MN3-4310-000		1	ND FILTER, 50% ND フィルタ (50%)	
28	XA9-1290-000		8	SCREW, ROUND-END, M3X4 サキマル ビス M3X4	
50	XB1-2300-407		3	SCREW, BH M3X4 バインド コネジ M3 L4	
51	XB1-2300-607		5	SCREW, BH M3X6 バインド コネジ M3 L6	
52	XB1-2400-607		2	SCREW, BH M4X6 バインド コネジ M4 L6	
53	XB6-7300-609		1	SCREW, TP M3X6 B TP コネジ M3 L6 B	
54	XD1-4200-402		2	WASHER, TOOTHED, 3.2 ハツキ ザガネ (ソトバ)	
55	XD2-1100-502		6	RING, E 5.0 Eガタ トメフ 5.0	

C09

FIGURE 300

MAIN BODY ASSEMBLY-1
本体部-1

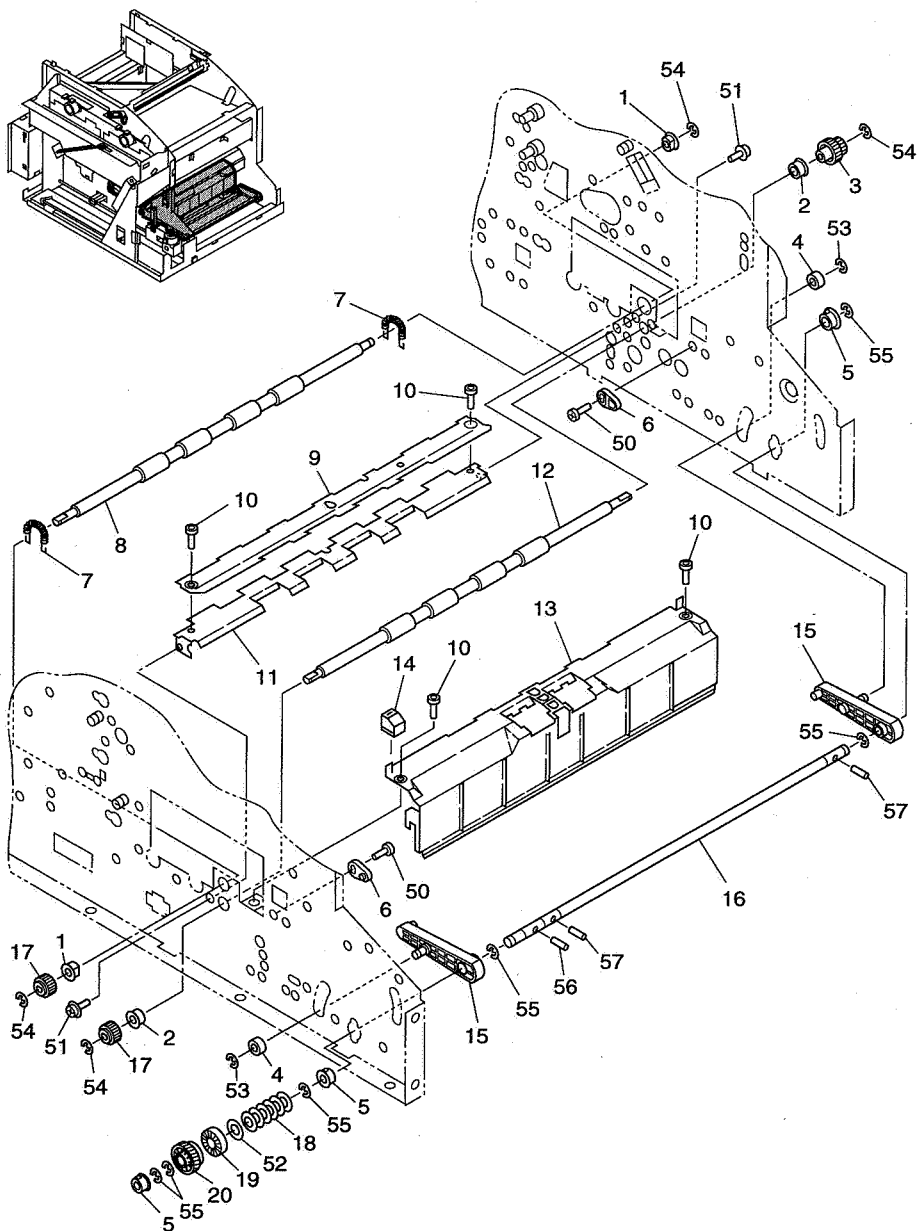


C10

FIGURE & KEY NO.	PART NUMBER	R A N K	Q T Y	DESCRIPTION	REMARKS
300 -	1		4	PIVOT. ヒンジ	
	2	N	3	PLATE, PIVOT ヒンジ パン	
	3	N	1	PLATE, PIVOT ヒンジ パン (GH)	
	4	N	2	SHAFT, STOPPER, OPTICAL BOX コウガク ユニット ツキアテ ジク	
	5	N	4	FOOT プラスチック フット	
6	MG1-3295-000		1	GLASS UNIT, READING フィルマー ヨミとり ダイ	
7	MA2-6199-000	N	1	PAD, LIGHT SHIELD シャドウ パッド	
50	XB1-2300-409		2	SCREW, BH M3X4 B バインド コネジ M3 L4 B	
51	XB4-7301-009		4	SCREW, TAP, BH M3X10 B Bタイト M3 L10 B	
52	XB6-7400-809		4	SCREW, TP M4X8 B TPビス M4 L8 B	
53	XB7-1030-069		2	SCREW, ALLEN HEAD M3X6 ロッカク アナツキ ボルト M3 L6	
54	XB7-1040-109		2	SCREW, ALLEN HEAD M4X10 ロッカク アナツキ ボルト M4 L10	

C11

FIGURE 310 MAIN BODY ASSEMBLY-2
 本体部-2



C12

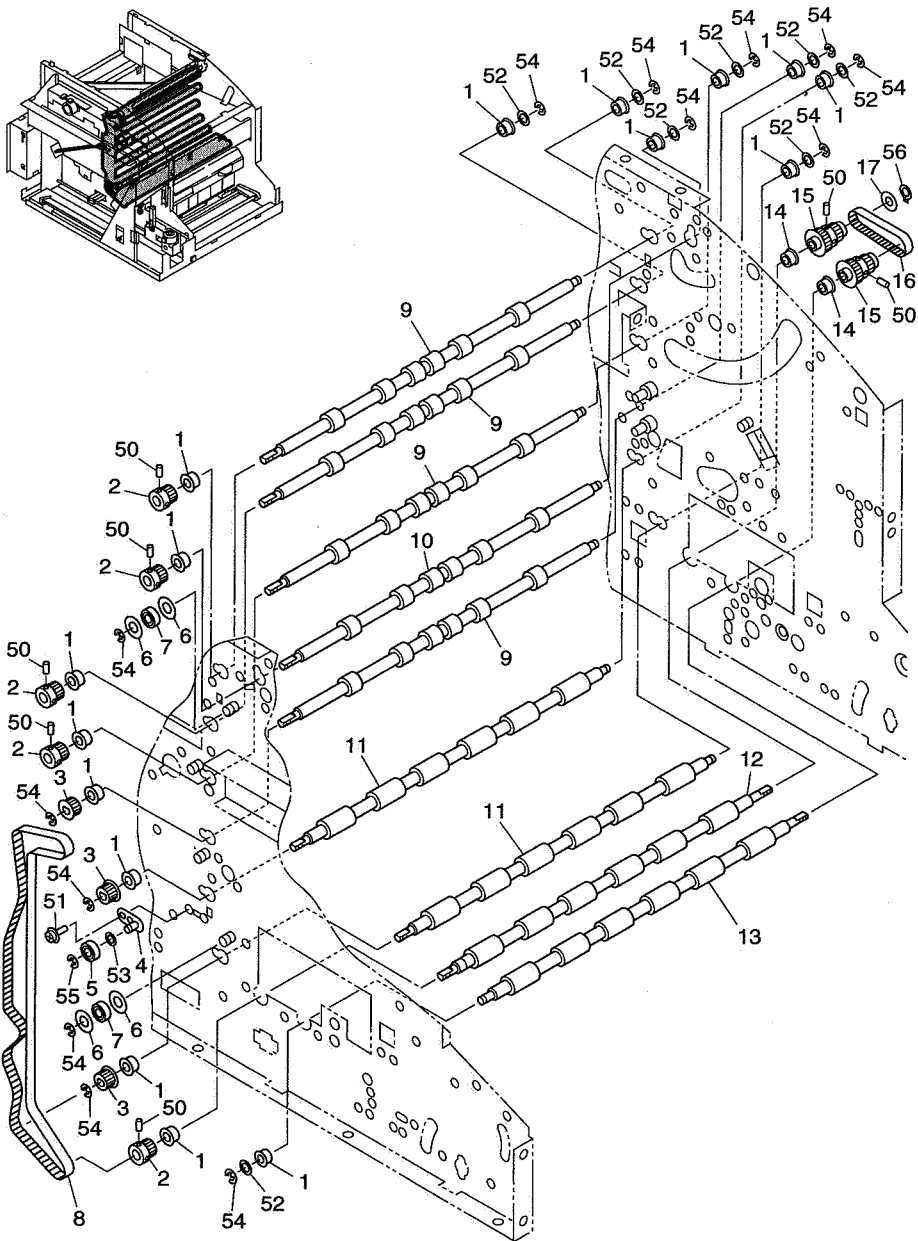
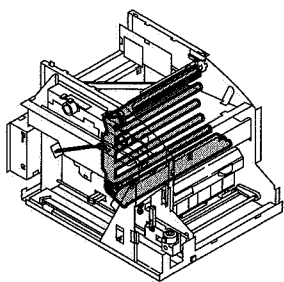
FIGURE & KEY NO.	PART NUMBER	RANK	QTY	DESCRIPTION	REMARKS
310 -	1 FSI-1422-000		2	BUSHING, 6X8 ジク ウケ (マル6X8)	
	2 XG9-0440-000		2	BEARING, BALL, FLANGE フランジ ツキ ベアリング	
	3 MS1-0976-000		1	GEAR, DRIVE, FEEDER ROLLER ハンソウ ローラ グドウギア	
	4 XG2-3006-255		2	BEARING, BALL, ボール ベアリング	
	5 FSI-1273-000		3	BUSHING, 8X3.5 ジク ウケ (マル8X3.5)	
6 MA2-5470-000	N	2	STOPPER, PICK-UP TRAY ゲンコウダイ ストップ		
7 MS1-2400-000		2	SPRING, TENSION, REGISTRATION ローラ オサエ バネ		
8 MA2-5446-000		1	ROLLER, REGISTRATION, UPPER レジスト ウエ ローラ		
9 MA2-5444-020	N	1	GUIDE, REGISTRATION, UPPER レジスト ウエ ガイドパン		
10 XA9-0436-000		4	SCREW, SOCKET, M3X6 ロツカクアナツキ コネジ M3 L6		
11 MA2-5443-020	N	1	GUIDE, REGISTRATION, LOWER レジスト シタ ガイドパン		
12 MA2-5445-000		1	ROLLER, REGISTRATION, LOWER レジスト シタ ローラ		
13 MA2-5442-030	N	1	GUIDE, PAPER INLET, LOWER イリグチ シタ ガイドパン		
14 MA2-5441-000		1	TIP イチ ホセイ コマ		
15 MA2-5435-000	N	2	ARM, DRIVE, PICK-UP TRAY ゲンコウダイ ショウコウ アーム		
16 MA2-5434-000	N	1	SHAFT, DRIVE, PICK-UP TRAY ゲンコウダイ クドウ ジク		
17 MS1-0980-000		2	GEAR, DRIVE, REGISTRATION レジスト クドウ ギア		
18 XD9-0187-000		6	WASHER, SPRING 8.2 サラ バネ		
19 MA2-5436-000	N	1	PLATE, TORQUE LIMITER トルク リミッタ		
20 MS1-0975-000		1	GEAR, HELICAL, PICK-UP TRAY ハスバ ギア		
50 XB1-2300-409		2	SCREW, BH M3X4 B バインド コネジ M3 L4 B		
51 XB6-7300-609		2	SCREW, TP M3X6 B TP コネジ M3 L6 B		
52 XD1-1108-225		1	SHIM, 8.2X0.5 ヒョウジュン ワッシャ		
53 XD2-1100-242		2	RING, E 2.4 エガタ トメワ 2.4		
54 XD2-1100-322		4	RING, E 3.2 エガタ トメワ 3.2		
55 XD2-1100-642		10	RING, E 6.4 エガタ トメワ 6.4		
56 XD3-2300-142		1	PIN, DOWEL 3.0X14 ヘイコウ ビン 3.0X14		
57 XD3-2300-222		2	PIN, DOWEL 3.0X22 ヘイコウ ビン 3.0X22		

C13

FIGURE 320

MAIN BODY ASSEMBLY-3

本体部-3



D01

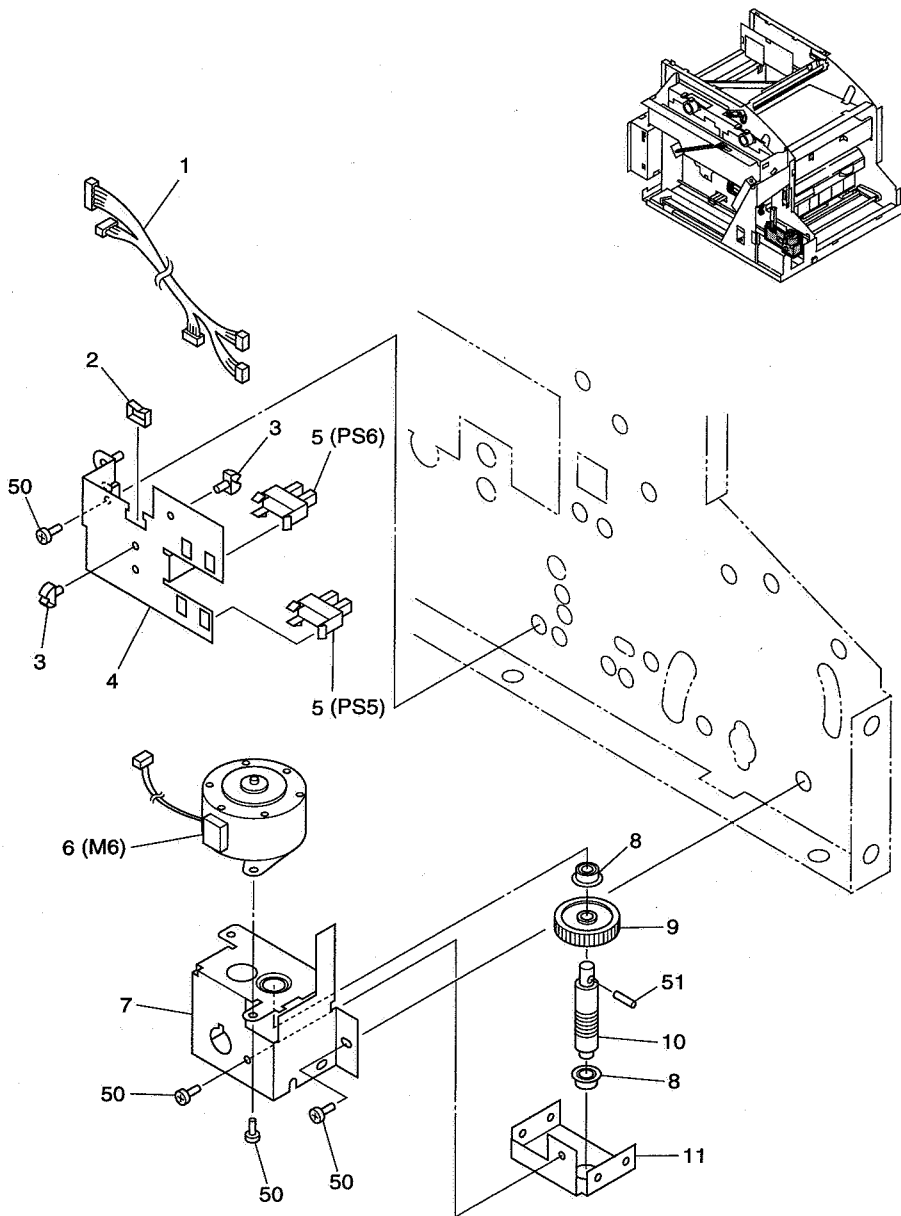
FIGURE & KEY NO.	PART NUMBER	RANK	QTY	DESCRIPTION	REMARKS
320 -	1 XG9-0440-000	N	16	BEARING, BALL, FLANGE フランジ付き ベアリング	
	2 MS1-3167-000		5	PULLEY, EXPOSURE ロコウ プーリー	
	3 MS1-3133-020		3	PULLEY, FEEDER, 20T プーリー (Z=20)	
	4 MF1-3885-000		1	PLATE, TENSION, REAR テンションプレート (ウシロ)	
	5 XG2-6017-605		1	BEARING, BALL ボール ベアリング	
6 MA2-0393-000	N	4	FLANGE, LARGE フランジ (ダイ)		
7 XG2-8016-505		2	BEARING, BALL ボール ベアリング		
8 XF2-1141-140		1	BELT, TIMING 411T タイミングベルト 411T		
9 MA2-5456-020		4	ROLLER, FEEDER B ハンソウ ローラ B		
10 MA2-5457-020		1	ROLLER, DELIVERY ハイン ローラ		
11 MA2-5455-020	N	2	ROLLER, FEEDER A ハンソウ ローラ A		
12 MA2-5454-030		1	ROLLER, READING, LOWER B ヨストリ シタ ローラ B		
13 MA2-5453-030		1	ROLLER, READING, LOWER A ヨストリ シタ ローラ A		
14 XG3-6012-405		2	BEARING, BALL, FLANGE フランジ付き ベアリング		
15 MS1-3165-000		2	PULLEY, FEEDER ROLLER ハンソウ ローラ プーリー		
16 XF2-1107-040	N	1	BELT, TIMING 70T タイミングベルト 70T		
17 MA2-4530-000		1	FLANGE フランジ		
50 XB6-2300-409		14	SETSCREW, M3X4 B トメビス M3 L4		
51 XB6-7300-609		1	SCREW, TP M3X6 B TP コネジ M3 L6 B		
52 XD1-1106-215		8	SHIM, 6.2X0.5, SMALL ヒヨウジュン ワッシャ		
53 XD1-1106-233	N	1	SHIM, 6.2X0.3, LARGE ヒヨウジュン ワッシャ		
54 XD2-1100-402		12	RING, E 4.0 Eガタ トメワ 4.0		
55 XD2-1100-502		1	RING, E 5.0 Eガタ トメワ 5.0		
56 XD2-2100-802		1	RING, G 8.0 Gガタ トメワ		

D02

FIGURE 330

MAIN BODY ASSEMBLY-4

本体部-4



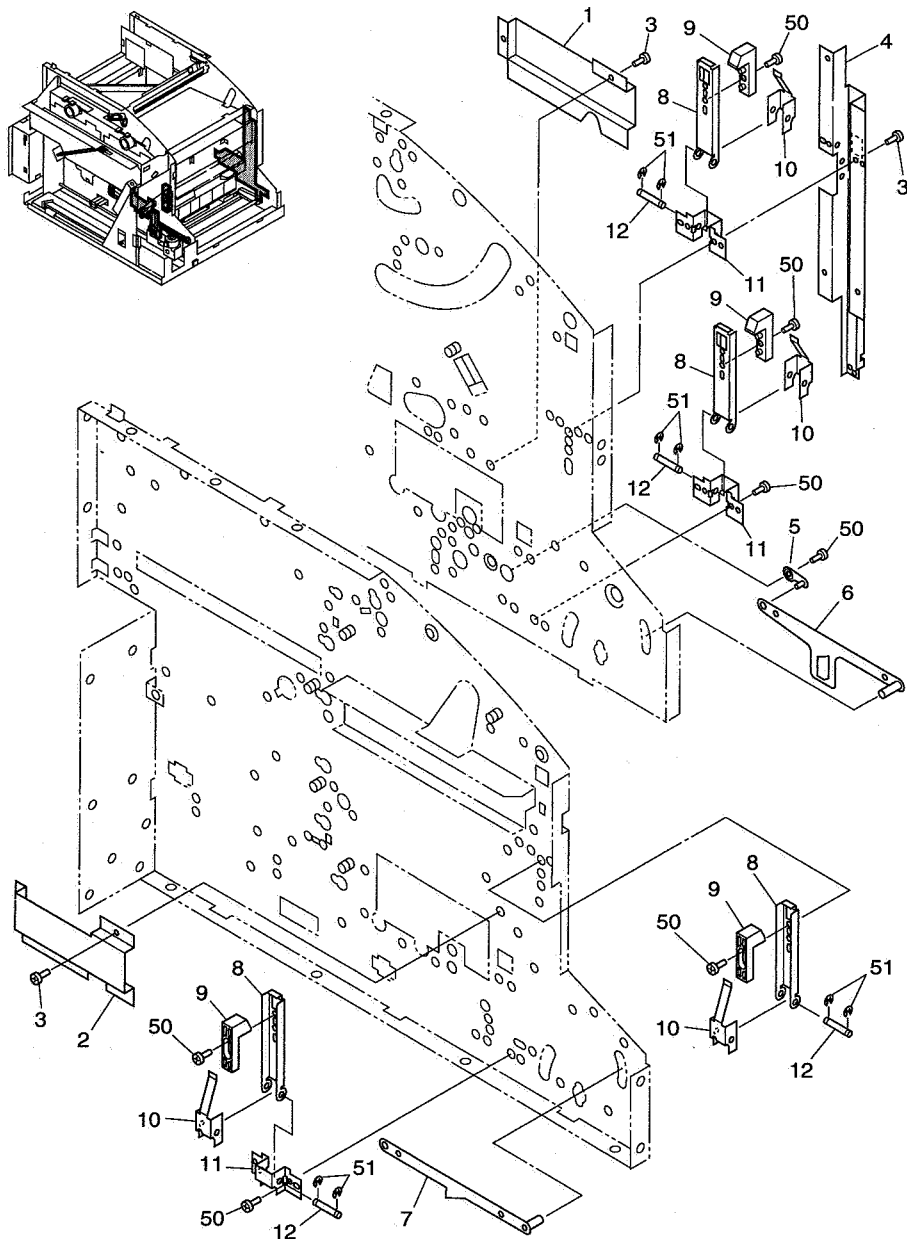
D03

FIGURE & KEY NO.	PART NUMBER	RANK	QTY	DESCRIPTION	REMARKS
330 -	1 MG1-3234-000	N	1	CABLE ASS'Y, PICK-UP TRAY トレイ コントロール タバセン	
	2 WT2-5056-000		1	CLAMP, CABLE エッジ サドル	
	3 WT2-0495-000		2	CLAMP, CABLE タバセン オサエ	
	4 MF1-4134-000		1	PLATE MOUNT, SENSOR センサ トリツケ パン (GH)	
	5 FH7-7312-000		2	PHOTO-INTERRUPTER フォトインタラプタ	
6 RH7-1278-000	N	1	MOTOR, STEPPING ステッピング モータ		
7 MA2-6210-000		1	MOUNT, BOARD DRIVE A ゲンコウダイ クドウ パン A (GH)		
8 XG9-0404-000		2	BEARING, BALL, RING トメワツキ ベアリング		
9 MS1-0972-000		1	GEAR, DRIVE, PICK-UP TRAY ゲンコウダイ クドウ ギア		
10 MA2-5390-000		1	GEAR, WORM ウォーム ギア		
11 MA2-6211-000	N	1	MOUNT, BOARD DRIVE B ゲンコウダイ クドウ パン B (GH)		
50 XB1-2300-407		7	SCREW, BH M3X4 バインド コネジ M3 L4		
51 XD3-2200-142		1	PIN, DOWEL 2.0X14 ヘイコウ ピン 2.0X14		

D04

FIGURE 340

MAIN BODY ASSEMBLY-5 本体部-5



D05

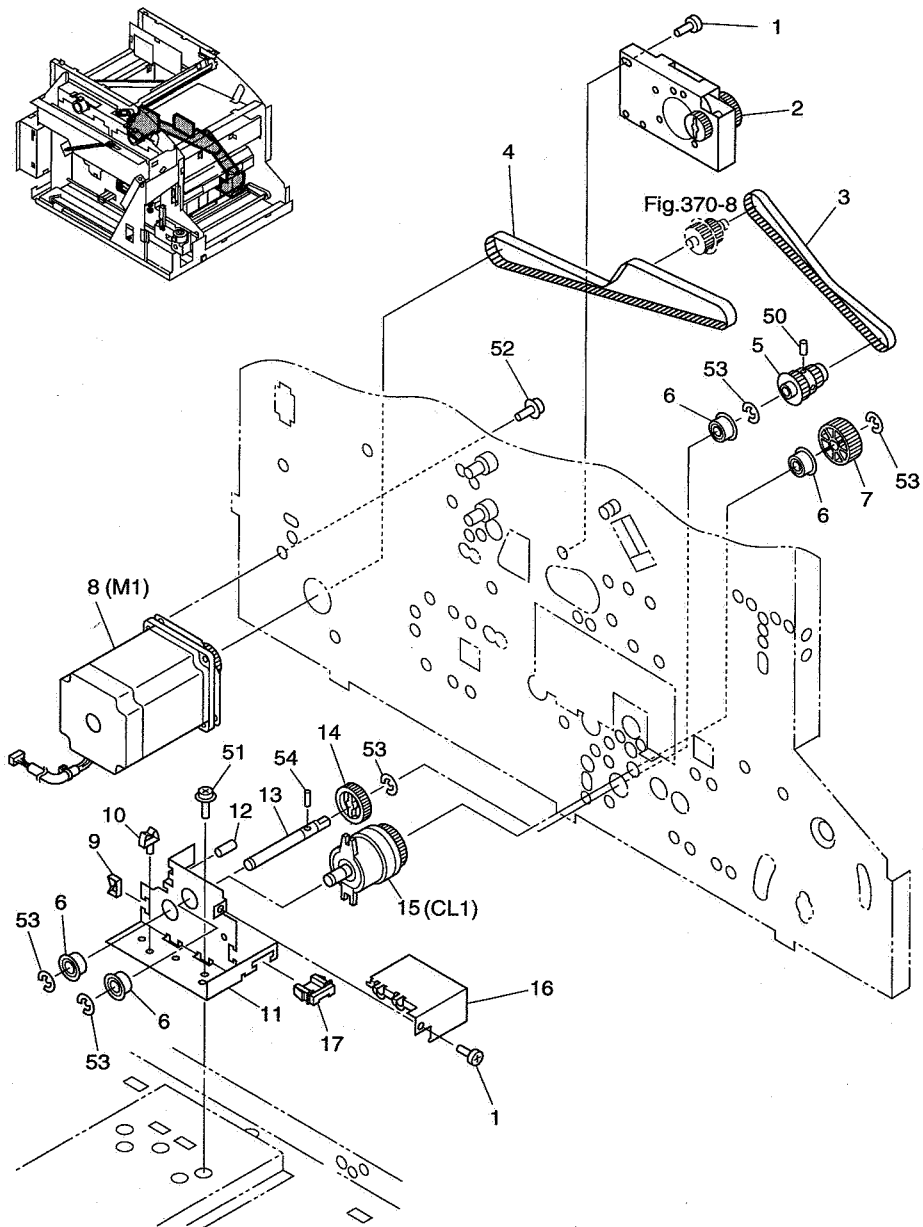
FIGURE & KEY NO.	PART NUMBER	RANK	QTY	DESCRIPTION	REMARKS
340 -	1 MA2-6119-000	N	1	PLATE, INNER COVER, RIGHT インナー カバー (ミキ)	
	2 MA2-6118-000	N	1	PLATE, INNER COVER, LEFT インナー カバー (ヒタリ)	
	3 XA9-1290-000		9	SCREW, ROUND-END, M3X4 サキマルビス M3 L4	
	4 MA2-6215-000	N	1	MOUNT, OPTICAL CATCHER, RIGHT コウガク キャッチ キダイ (ミキ)	
	5 MF1-3874-000	N	1	PLATE, PIVOT, PICK-UP TRAY ゲンコウダイ ビボット パン	
6 MF1-4124-000	N	1	ARM, PICK-UP TRAY, RIGHT ゲンコウダイ アーム R (GH)		
7 MF1-4125-000	N	1	ARM, PICK-UP TRAY, LEFT ゲンコウダイ アーム L (GH)		
8 MA2-5428-000	N	4	ARM, CATCHER キャッチ アーム		
9 MA2-5429-000	N	4	BLOCK, LOCKING ロック コマ		
10 MA2-5430-000		4	SPRING, PLATE, CATCHER ARM キャッチ アーム パネ		
11 MA2-5427-000	N	3	MOUNT, CATCHER ARM キャッチ アーム キダイ		
12 MA2-5431-000	N	4	SHAFT, CATCH ARM ロック アーム ジク		
50 XB1-2300-409		8	SCREW, BH M3X4 B バインド コネジ M3 L4 B		
51 XD2-1100-322		8	RING, E 3.2 Eガタ トメワ 3.2		

D06

FIGURE 350

MAIN BODY ASSEMBLY-6

本体部-6



D07

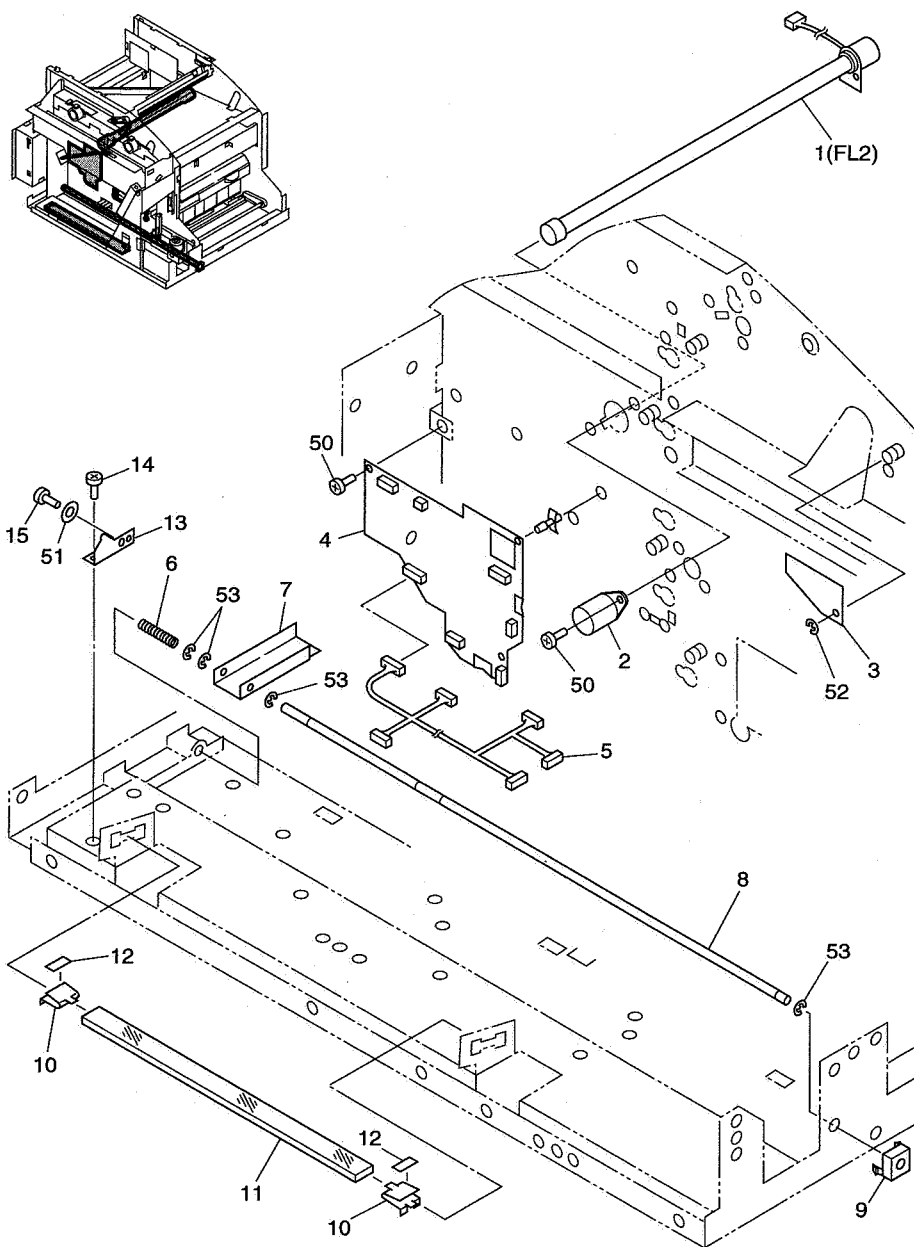
FIGURE & KEY NO.	PART NUMBER	RANK	QTY	DESCRIPTION	REMARKS
350 -	1		5	SCREW, ROUND-END, M3X4 サキマルビス M3 L4	
	2		1	DAMPER UNIT ダンパーユニット	
	3		1	BELT, TIMING 158T タイミング ベルト 158T	
	4		1	BELT, TIMING 230T タイミング ベルト 230T	
	5		1	PULLEY, EXPOSURE ロコウ プーリ	
6	XG9-0404-000		4	BEARING, BALL, RING トメワツキ ベアリング	
7	MS1-0979-000		1	GEAR, OUTPUT, CLUTCH クラッチ シュツリョク ギア	
8	MH7-1122-000		1	MOTOR, STEPPING ステッピング モータ	
9	WT2-5035-000		2	CLAMP, CABLE エッジ サドル	
10	WT2-0495-000		2	CLAMP, CABLE タバセン オサエ	
11	MA2-5447-020	N	1	PLATE, REGISTRATION, SIDE レジスト ソクハン	
12	MA2-4533-000	N	1	TUBE チューブ	
13	MA2-5448-020	N	1	SHAFT, DRIVE, REGISTRATION レジスト クドウ ニュウリョク ジク	
14	MS1-0978-000		1	GEAR, INPUT, CLUTCH クラッチ ニュウリョク ギア	
15	MG9-5461-000		1	CLUTCH クラッチ	
16	MA2-5451-000	N	1	PLATE, CLUTCH COVER クラッチ カバー	
17	MA2-5498-000		1	HOLDER, CABLE タバセン ガイド	
50	XB6-2300-409		2	SETSCREW, M3X4 B トメ ビス M3 L4	
51	XB6-7300-609		3	SCREW, TP, M3X6 B TP コネジ M3 L6 B	
52	XB6-7400-609		3	SCREW, TP, M4X6 B TP コネジ M4 L6 B	
53	XD2-1100-402		9	RING, E 4.0 Eガタ トメワ 4.0	
54	XD3-2200-102		1	PIN, DOWEL 2.0X10 ヘイコウ ビン 2.0X10	

D08

FIGURE 360

MAIN BODY ASSEMBLY-7

本体部-7



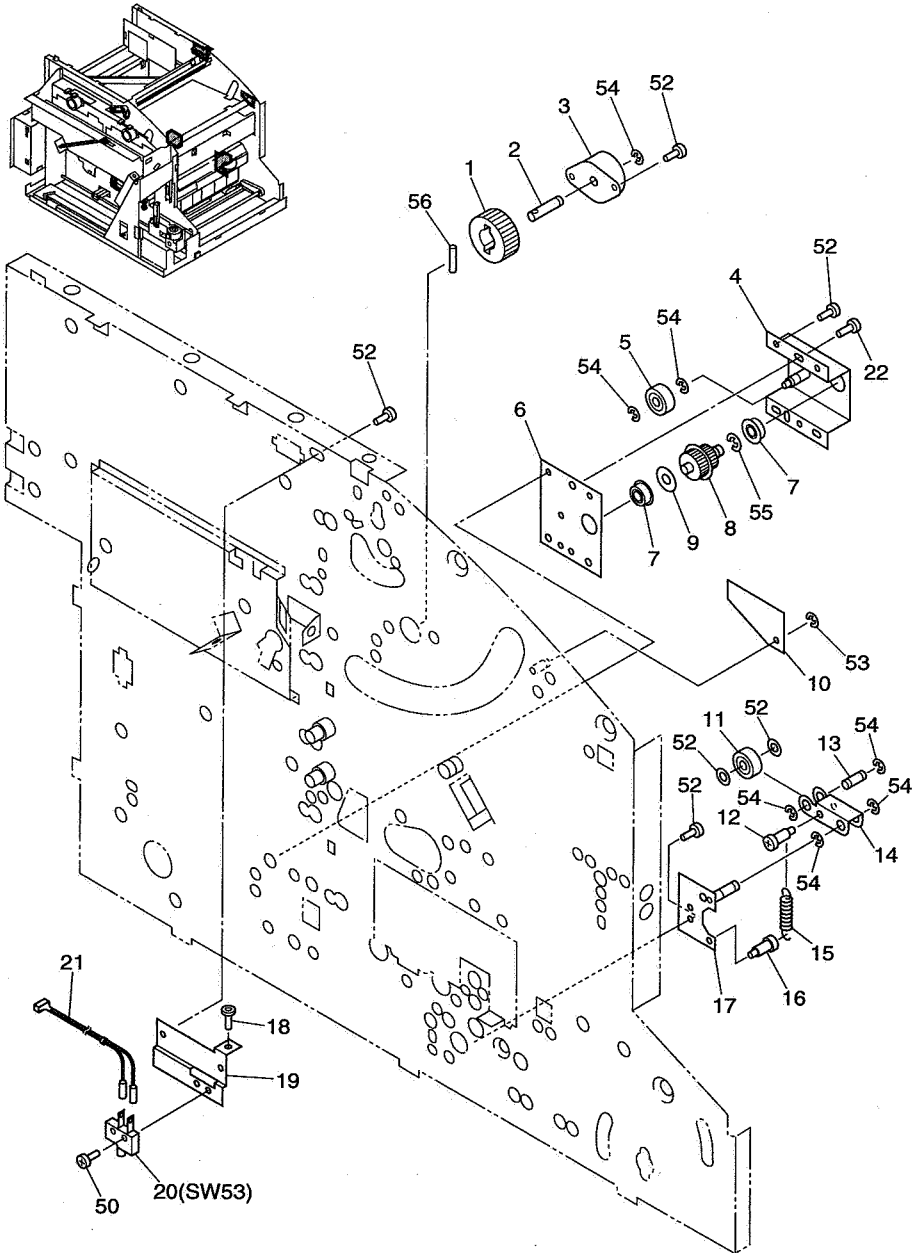
D09

FIGURE & KEY NO.	PART NUMBER	R A N K	Q T Y	DESCRIPTION	REMARKS
360 -	1 MH7-3044-000		1	LAMP, FLUORESCENT ケイコウトウ	
	2 MA2-6134-000	N	1	HOLDER, LAMP ケイコウトウ ウケ	
	3 MA2-6197-000	N	1	PLATE, BLANKING メカクシ パン	
	4 MG1-2943-030		1	PCB ASS'Y, CPU, K0-SUB2 K0 SUB2 カイロキパン	
	5 MG1-3243-000		1	CABLE ASS'Y SEP&CTL SEP&CTL タバセン	
6 MS1-2346-000		1	SPRING, COMPRESSION クラッチ パネ		
7 MA2-6193-000	N	1	PLATE, PUSH, POWER SW デンゲン オンシタ		
8 MA2-6192-000	N	1	BAR, PUSH, POWER SW デンゲン オンボウ		
9 MA2-6191-000	N	1	BUTTON, POWER SW デンゲン スイッチ ボタン		
10 MA2-6195-000	N	2	SPRING, PLATE, MIRROR B ミラー オサエ パネ B		
11 MN3-4306-000			1 MIRROR, 3 ミラー 3		
12 MA2-6198-000	N	2	PLATE, LIGHT SHIELD シャコウシ		
13 MA2-6196-000	N	1	PLATE, ADJUSTING, OPTICAL コウガク チョウセイ パン		
14 XA9-0894-000			1 SCREW, ROUND-END, M3X6 サキマル ビス M3X6		
15 XA9-1290-000			1 SCREW, ROUND-END, M3X4 サキマル ビス M3X4		
50 XB1-2300-407			4 SCREW, BH M3X4 B バインド コネジ M3 L4 B		
51 XD1-1103-125			1 SHIM, 3.1X0.5 ヒョウジュン ワッシャ		
52 XD2-1100-322			1 RING, E 3.2 Eガタ トメワ 3.2		
53 XD2-1100-502			4 RING, E 5.0 Eガタ トメワ 5.0		

D10

FIGURE 370

MAIN BODY ASSEMBLY-8 本体部-8



D11

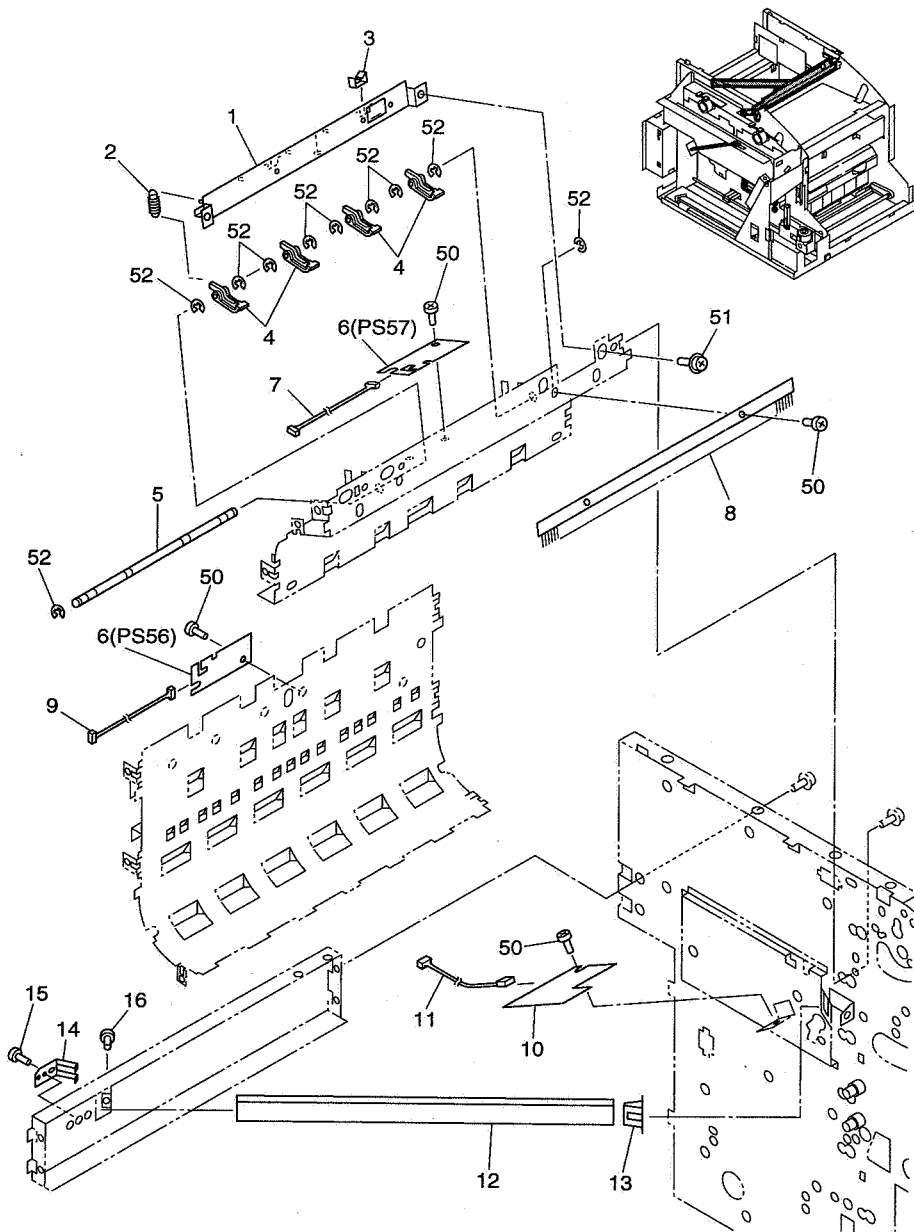
FIGURE & KEY NO.	PART NUMBER	RANK	QTY	DESCRIPTION	REMARKS
370 -	1 MS1-0981-000		1	GEAR, DAMPER A ダンパー レンケツ ギア A	
	2 MA2-6154-000	N	1	SHAFT, DAMPER ダンパー シフト	
	3 XG9-0451-000		1	ONE-WAY DAMPER ワンウェイ ヒンジ	
	4 MF1-4146-000	N	1	PLATE, DRIVE DISTRIBUTION 2 クドウ フンバイ バン 1	
	5 XG2-6017-605		1	BEARING, BALL ボール ベアリング	
6 MA2-6243-000	N	1	PLATE, DRIVE DISTRIBUTION 1 クドウ フンバイ バン 2		
7 XG3-6012-405		2	BEARING, BALL, FLANGE フランジツキ ベアリング		
8 MS1-3166-000		1	PULLEY, DRIVE DISTRIBUTION クドウ フンバイ プーリ		
9 MA2-4530-000	N	1	FLANGE フランジ		
10 MA2-6197-000	N	1	PLATE, BLANKING メカクシ バン		
11 XG2-6017-605		1	BEARING, BALL ボール ベアリング		
12 FS1-9121-000		1	SCREW, TWO-STEP M3 M3 ダンピス 13.5		
13 MA2-6247-000	N	1	SHAFT, TENSION テンション シフト		
14 MA2-6246-000	N	1	PLATE, TENSIONER テンションナー		
15 MS1-2440-000		1	SPRING, TENSION テンション バネ		
16 RS5-9141-000		1	SCREW, TWO-STEP, M3 M3 ダンピス 4.9		
17 MF1-4148-000	N	1	PLATE, MOUNT, TENSIONER テンション バン		
18 XA9-0436-000		1	SCREW, SOCKET, M3X6 ロッククアナツキ ビス M3X6		
19 MA2-6155-000	N	1	PLATE, MOUNT, INTER-LOCK インター ロック キタイ		
20 WC4-5182-000		1	MICROSWITCH マイクロ スイッチ		
21 MG1-3248-000		1	CABLE ASS'Y, INTER LOCK インターロック タバセン		
22 XA9-1290-000		3	SCREW, ROUND-END, M3X4 サキマル ビス M3 L4		
50 XB1-2200-809		2	SCREW, BH M2X8 B バインド コネジ M2 L8 B		
51 XB1-2300-609		8	SCREW, BH M3X6 B バインド コネジ M3 L6 B		
52 XD1-1106-229		2	SHIM 6.2X1.0 ヒョウジュン ワッシャ		
53 XD2-1100-322		1	RING, E 3.2 Eガタ トメワ 3.2		
54 XD2-1100-502		7	RING, E 5.0 Eガタ トメワ 5.0		
55 XD2-1100-642		1	RING, E 6.4 Eガタ トメワ 6.4		
56 XD3-2200-102		1	PIN, DOWEL 2.0X10 ヘイコウ ピン 2.0X10		

D12

FIGURE 380

MAIN BODY ASSEMBLY-9

本体部-9



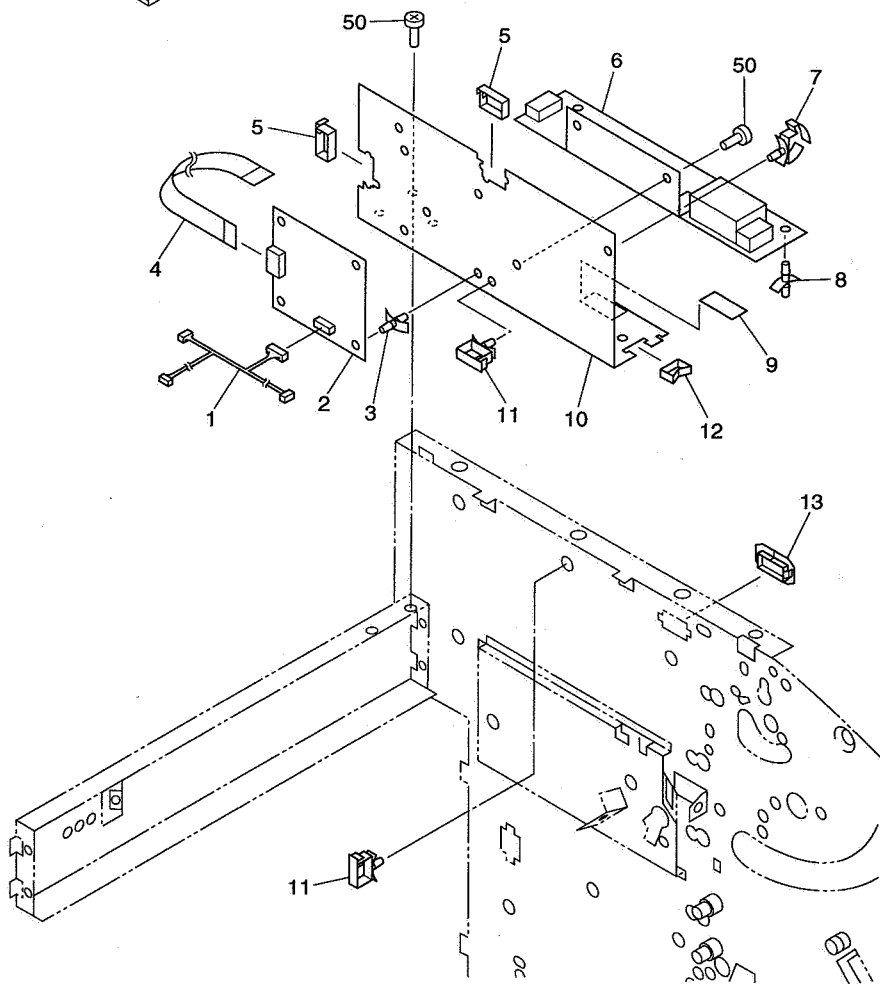
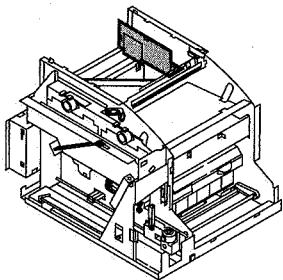
D13

FIGURE & KEY NO.	PART NUMBER	R A N K	Q' T Y	DESCRIPTION	REMARKS
380 -	1 MA2-5462-000	N	1	PLATE, AUXILIARY, DELIVERY ハイン ホシヨパン	
	2 MS1-2399-000		4	SPRING, TENSION, DELIVERY ハイン パネ	
	3 WT2-5011-000		1	CLAMP, CABLE エッジ サドル	
	4 MA2-5460-000	N	4	LEVER, DELIVERY ハイン レバー	
	5 MA2-5461-000	N	1	SHAFT, DELIVERY LEVER ハイン レバー ジク	
6 MG1-2969-000		2	PCB ASS'Y, REGISTRATION SENSOR レジスト センサ カイロキバン		
7 MG1-3250-000		1	CABLE ASS'Y, EXIT DETECT デグチ ケンチ タバセン		
8 MA2-5465-000	N	1	BRUSH, ELIMINATOR ジヨデン ブラシ		
9 MG1-3249-000		1	CABLE ASS'Y, MIDDLE DETECT チュウカン ケンチ タバセン		
10 MG1-3241-000		1	PCB ASS'Y, LAMP DETECT ランプ ケンチ カイロキバン		
11 MG1-3252-000		1	CABLE ASS'Y, LAMP BACK DETECT LAMP (B) ケンチ タバセン		
12 MN3-4304-000		1	MIRROR, 1 ミラー 1		
13 MA2-6195-000	N	1	SPRING, PLATE, MIRROR B ミラー オサエ パネ B		
14 MA2-6194-000	N	1	SPRING, PLATE, MIRROR A ミラー オサエ パネ A		
15 XA9-1290-000		1	SCREW, ROUND-END, M3X4 サキマル ビス M3 L4		
16 XA9-0894-000		2	SCREW, ROUND END, M3X6 サキマル ビス M3 L6		
50 XB1-2300-409		15	SCREW, BH M3X4 B バインド コネジ M3 L4		
51 XB6-7300-609		2	SCREW, TP, M3X6 B TP コネジ M3 L6 B		
52 XD2-1100-322		10	RING, E 3.2 Eガタ トメワ 3.2		

D14

FIGURE 390

MAIN BODY ASSEMBLY-10
本体部-10



E01

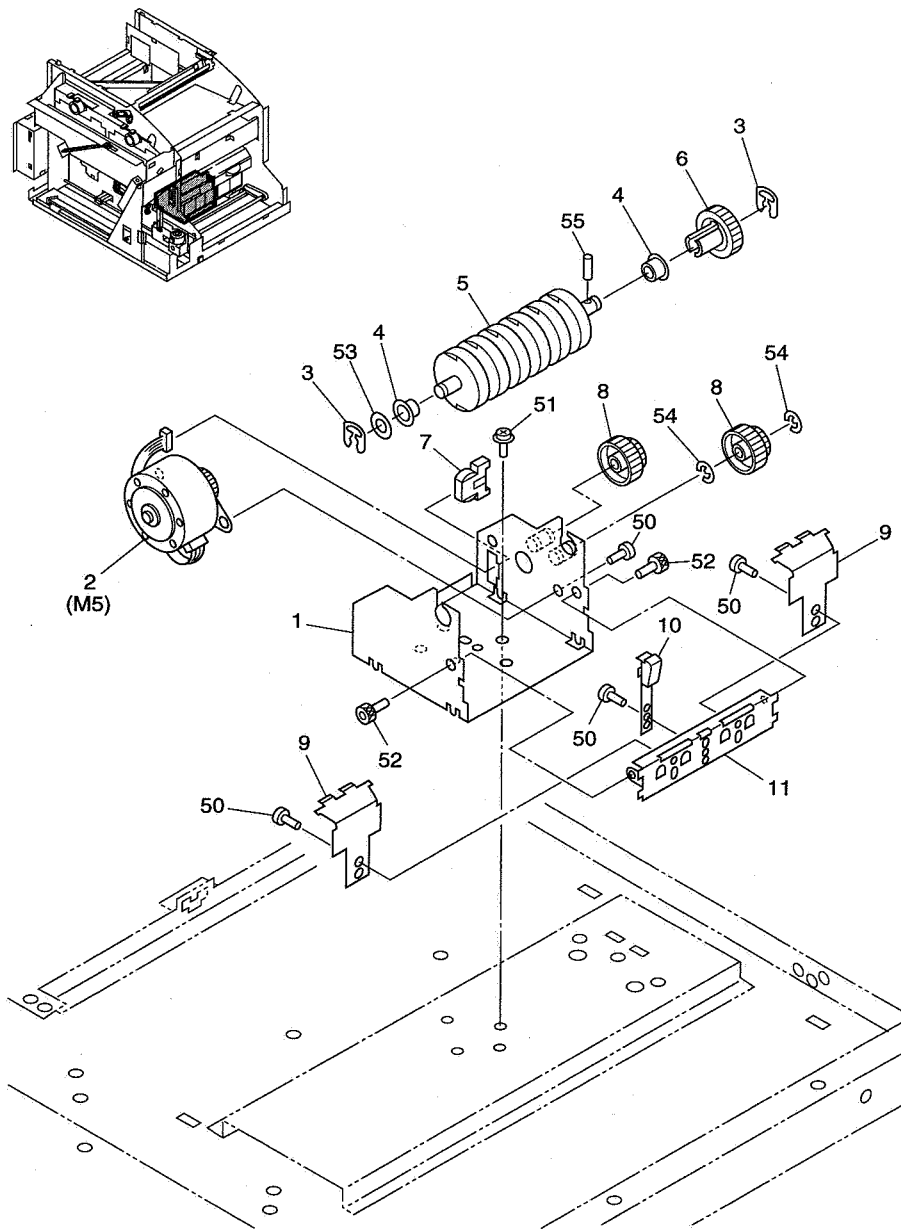
FIGURE & KEY NO.	PART NUMBER	RANK	QTY	DESCRIPTION	REMARKS	
390 -	1	MG1-3251-000		1	CABLE ASS'Y IL&ED6 IL-ED6 タバセン	
	2	MG1-3240-000		1	PCB ASSY, INTER LOCK インター ロック カイロキバン	
	3	VT2-0001-003		4	SUPPORT, LOCKING ロッキング サポート	
	4	MH2-5288-000		1	CABLE, FLEXIBLE PRINTED フレキシブル プリント ケーブル	
	5	WT2-5031-000		2	CLAMP, CABLE エッジ サドル	
6	MH3-7015-000		1	PCB ASSY, INVERTER インバータ カイロキバン		
7	WT2-5134-000		2	CLAMP, CABLE ワイヤー ホルダー		
8	VT2-0001-010		2	SUPPORT, LOCKING ロッキング サポート		
9	ME1-0038-000		1	LABEL, CAUTION, VOLTAGE コウアツ チュウイ ラベル		
10	MA2-6229-000	N	1	PLATE, MOUNT, INVERTER BACK ウシロ インバータ ステア		
11	WT2-0317-000		2	CLAMP, CABLE ワイヤ サドル		
12	WT2-5011-000		1	CLAMP, CABLE エッジ サドル		
13	WT2-5062-000		1	BUSHING スクウェア プッシュ		
50	XB1-2300-607		2	SCREW, BH M3X6 バインド コネジ M3 L6		

E02

FIGURE 400

SEPARATION ROLLER ASSEMBLY

分離ローラ部



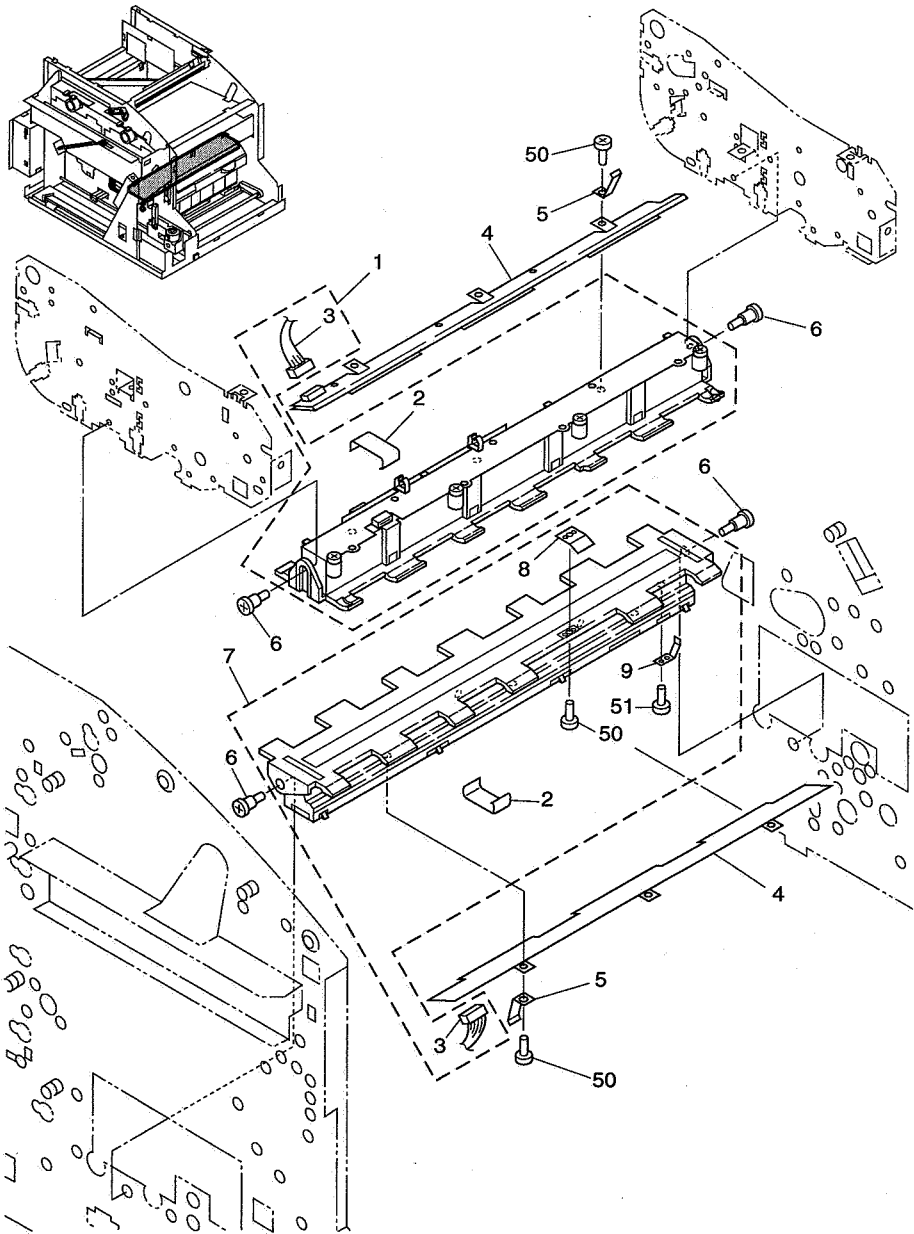
E03

FIGURE & KEY NO.	PART NUMBER	RANK	QTY	DESCRIPTION	REMARKS
400 -	1 MA2-5410-000	N	1	MOUNT, SEPARATION ROLLER プリン ローラ キタイ	
	2 RH7-1278-000		1	MOTOR, STEPPING ステッピング モータ	
	3 FA3-8727-000		2	RETAINING RING, PL ジュン キンテイ ワッシャ	
	4 XG3-6012-405		2	BEARING, BALL, FLANGE フランジツキ スアリング	
	5 MA2-6150-000		1	ROLLER, SEPARATION プリン ローラ (EPDM)	
6 MS1-0974-000	N	1	GEAR, DRIVE, SEPARATOR プリン クドウ ギア		
7 VS1-5820-004		1	CONNECTOR, 4P CT テユウケイ コネクタ		
8 MS1-0973-000		2	GEAR, REDUCTION, SEPARATOR プリン ゲンソク ギア		
9 MA2-5414-020		2	GUIDE, SEPARATION ENTER プリン トツニュー ガイド		
10 MA2-5413-020		1	BRIDGE, DOCUMENT ゲンコウ ブリッジ		
11 MA2-5411-000	N	1	PLATE, REINFORCE ホキョウ パン		
50 XB1-2300-407		5	SCREW, BH M3X4 バインド コネジ M3 L4		
51 XB6-7300-609		2	SCREW, TP M3X6 B TP コネジ M3 L6 B		
52 XB7-1030-069		2	SCREW, ALLEN HEAD M3X6 B ロツカク アナツキ ボルト M3 L6 B		
53 XD1-1106-215		1	SHIM, 6.2X0.5, SMALL ヒョウジュン ワッシャ		
54 XD2-1100-402	N	2	RING, E 4.0 Eガタ トメワ 4.0		
55 XD3-2200-102		1	PIN, DOWEL 2.0X10 ヘイコウ ピン 2.0X10		

E04

FIGURE 450

READING UNIT, UPPER/LOWER
上下読取部



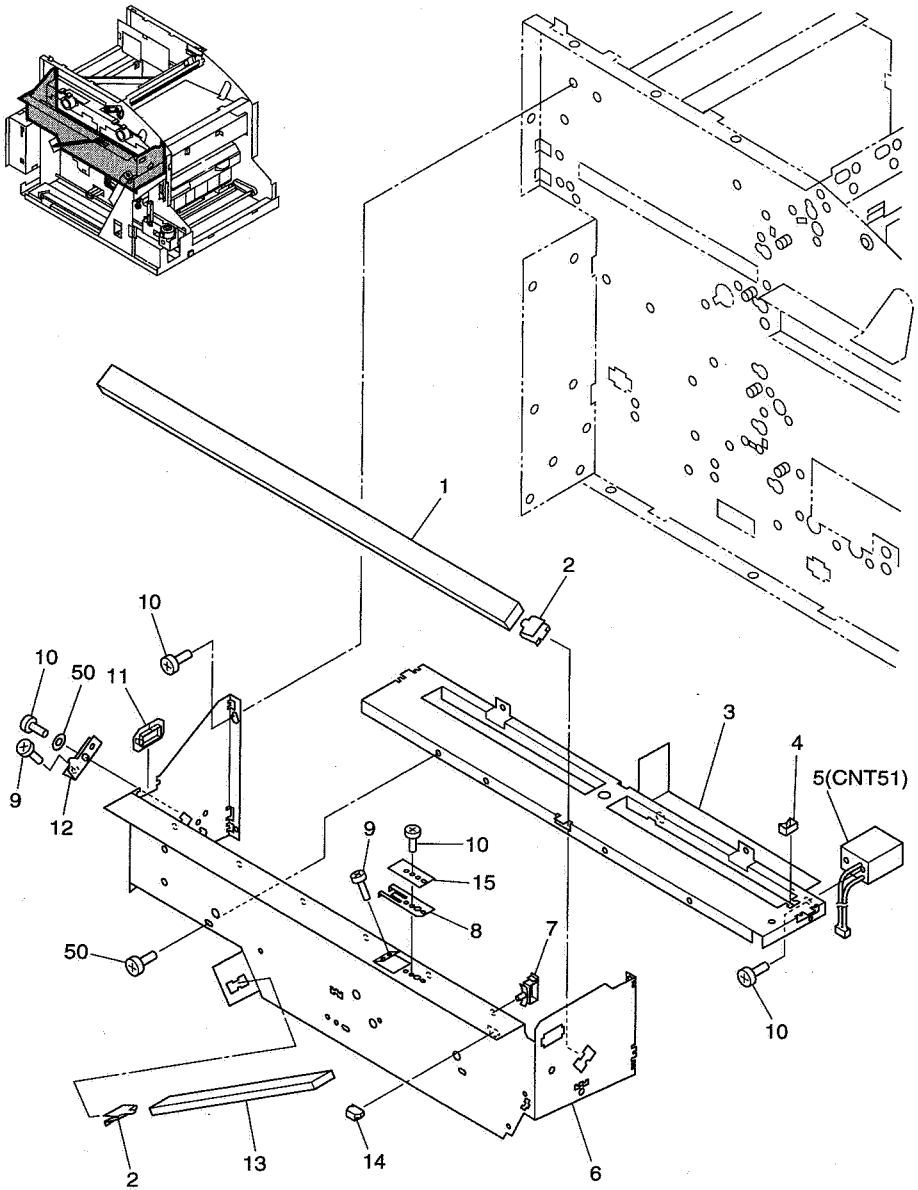
E05

FIGURE & KEY NO.	PART NUMBER	R A N K	Q' T Y	DESCRIPTION	REMARKS
450 -	1	MG1-8236-000	1	READING UNIT, UPPER, W/O LED ウエ ヨミトリ ユニット (LEDナシ)	
	2	MH2-5279-000	2	CABLE, FLEXIBLE PRINTED フレキシブル プリント ケーブル	
	3	MG1-2978-000	2	CABLE ASS'Y, LED LED タバセン	
	4	MG1-3300-000	2	LED UNIT, RG LED ユニット (RG)	
	5	MA2-5509-000	2	SPRING, PLATE, LED LED アース パン	
6	FS1-9009-000		4	SCREW, TWO-STEP M3 M3 ダンピス 3.2	
7	MG1-8235-000		1	READING UNIT, LOWER, W/O LED シタ ヨミトリ ユニット (LEDナシ)	
8	MA2-5510-000		1	PLATE, DOUBLE FEED DATUM ジュウソウ キシュン パン	
9	MA2-5576-000		1	SPRING, PLATE, READING ヨミトリオサエ パネ シタ	
50	XA1-7260-407		7	SCREW, PRECISION, PH M2.6X4 セイミツ ビス	
51	XB4-5300-805		1	SCREW, P-TAP, M3X8 Y Pタイト M3 L8	

E06

FIGURE 500

MAIN BODY LEFT-1
本体左部-1



E07

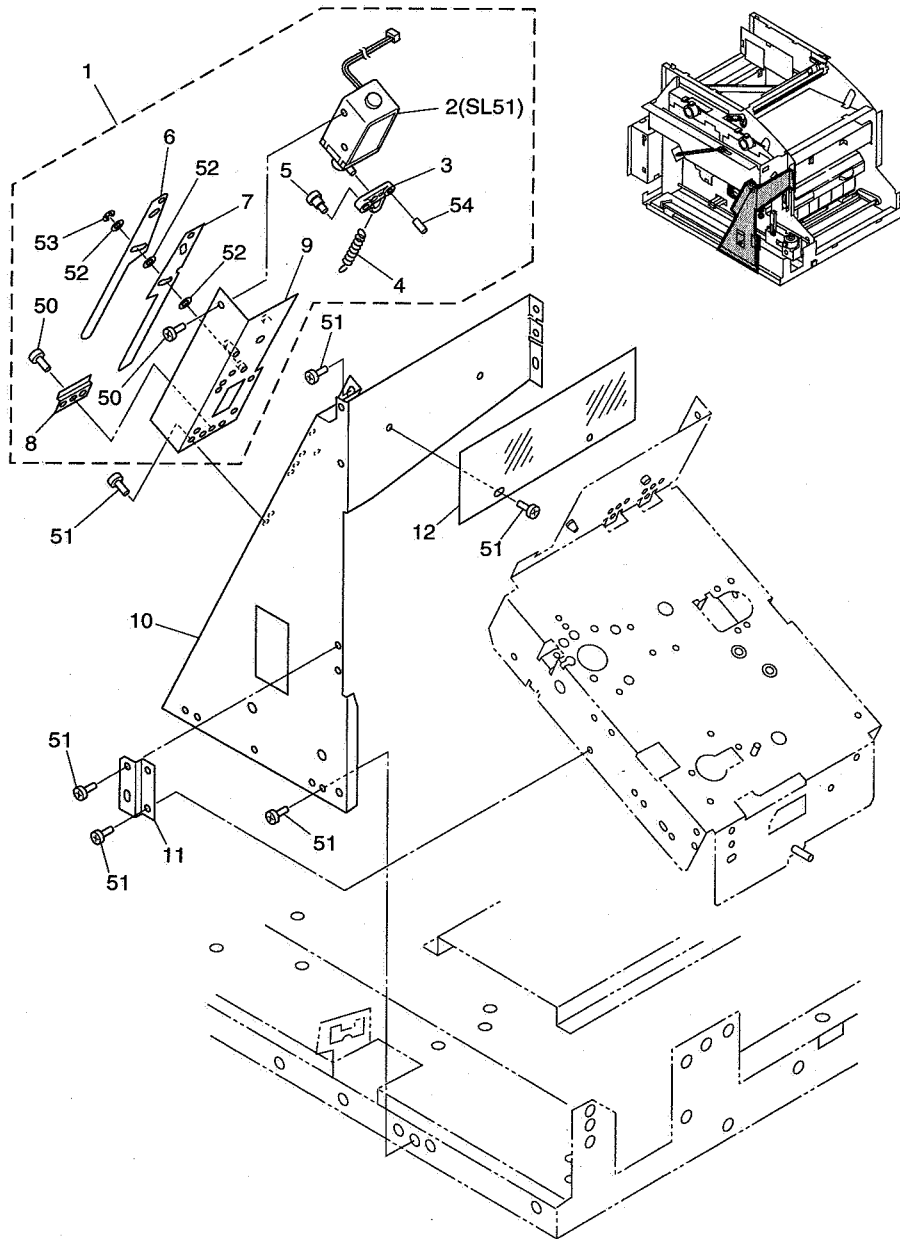
FIGURE & KEY NO.	PART NUMBER	RANK	QTY	DESCRIPTION	REMARKS	
500 -	1	MN3-4305-020		1	MIRROR, 2 ミラー 2	
	2	MA2-6195-000	N	3	SPRING, PLATE, MIRROR B ミラー オサエ パネ B	
	3	MA2-6219-000	N	1	PLATE, LOCATIONER, SLIT MOUNT スリット キタイ イチギメ パン	
	4	WT2-5056-000		1	CLAMP, CABLE エッジ サドル	
	5	MH7-5051-000		1	COUNTER デンジ カウンタ	
6	MA2-6218-000	N	1	MOUNT, SECOND MIRROR ダイ 2 ミラー ステア		
7	WT2-5018-000		8	CLAMP, CABLE ワイヤ サドル		
8	MA2-6220-000	N	1	SPRING, PLATE, MIRROR C ミラー オサエ パネ C		
9	XA9-0894-000		3	SCREW, ROUND-END, M3X6 サキマル ビス M3 L6		
10	XA9-1290-000		11	SCREW, ROUND-END, M3X4 サキマル ビス M3 L4		
11	WT2-5062-000		2	BUSHING スクウェア ブッシュ		
12	MA2-6196-000	N	1	PLATE, ADJUSTING, OPTICAL コウガク チョウセイ パン		
13	MN3-4307-020		1	MIRROR, 4 ミラー 4		
14	VS1-5057-002		1	CONNECTOR, 2P CT チュウケイ コネクタ		
15	MA2-6221-000		1	PLATE, STOPPER ミラー ストップ		
50	XD1-1103-125		1	SHIM, 3.1X0.5 ヒョウジュン ワッシャ		

E08

FIGURE 510

MAIN BODY LEFT-2

本体左部-2



E09

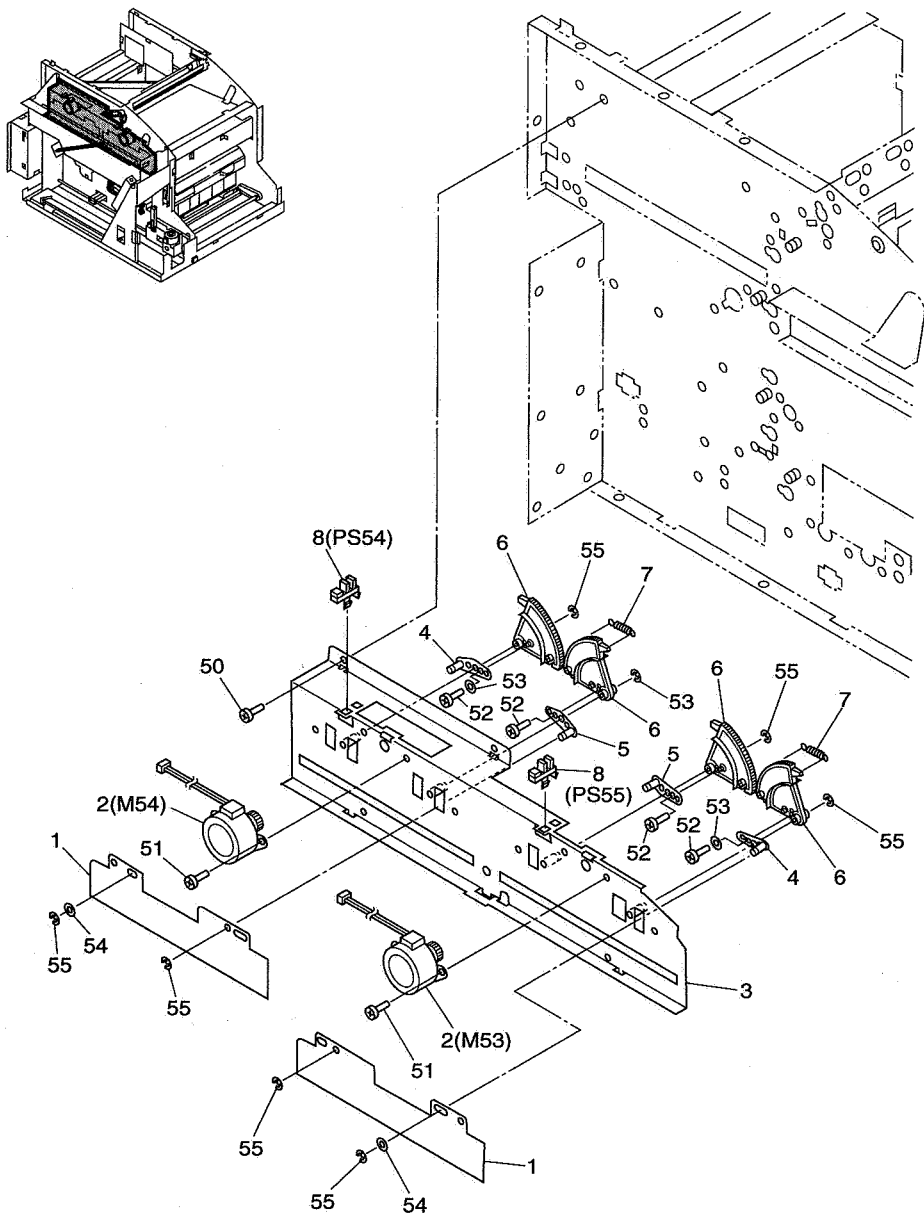
FIGURE & KEY NO.	PART NUMBER	R A N K	Q' T Y	DESCRIPTION	REMARKS
510 -	1		1	SHUTTER UNIT, ASSISTANT ホジヨ シャッター ユニット	
	2		1	SOLENOID, DC DC ソレノイド	
	3	N	1	ARM, SHUTTER シャッター アーム	
	4		1	SPRING, TENSION, DELIVERY ハイン パネ	
	5		1	SCREW, TWO-STEP M3 M3 ダンピス 13.5	
6	MF1-4137-000		1	BLADE, SHUTTER, UPPER シャッター ハネ (ウエ)	
7	MA2-6224-000		1	BLADE, SHUTTER シャッター ハネ	
8	MA2-6225-000	N	1	GUIDE, SHUTTER BLADE シャッター ハネ ガイド	
9	MF1-4135-000	N	1	PLATE, MOUNT, SHUTTER シャッター キタイ	
10	MA2-6188-000	N	1	PLATE, MOUNT, OPERATION ソウサブ ステア	
11	MA2-6138-000	N	1	PLATE, MOUNT, CAMERA DRIVE カメラ クドウ トリック バネ	
12	MA2-6189-000	N	1	SHEET, PROTECTOR ホゴヨウ マイラー	
50	XB1-2300-407		3	SCREW, BH M3X4 バインド コネジ M3 L4	
51	XB1-2300-409		13	SCREW, BH M3X4 B バインド コネジ M3 L4 B	
52	XD1-1104-122		6	SHIM, 4.1X0.2 ヒョウジュン ワッシャ	
53	XD2-1100-322		3	RING, E 3.2 Eガタ トメウ 3.2	
54	XD3-2300-082		1	PIN, DOWEL 3.0X80 ヘイコウ ピン 3.0X80	

E10

FIGURE 520

MAIN BODY LEFT-3

本体左部-3



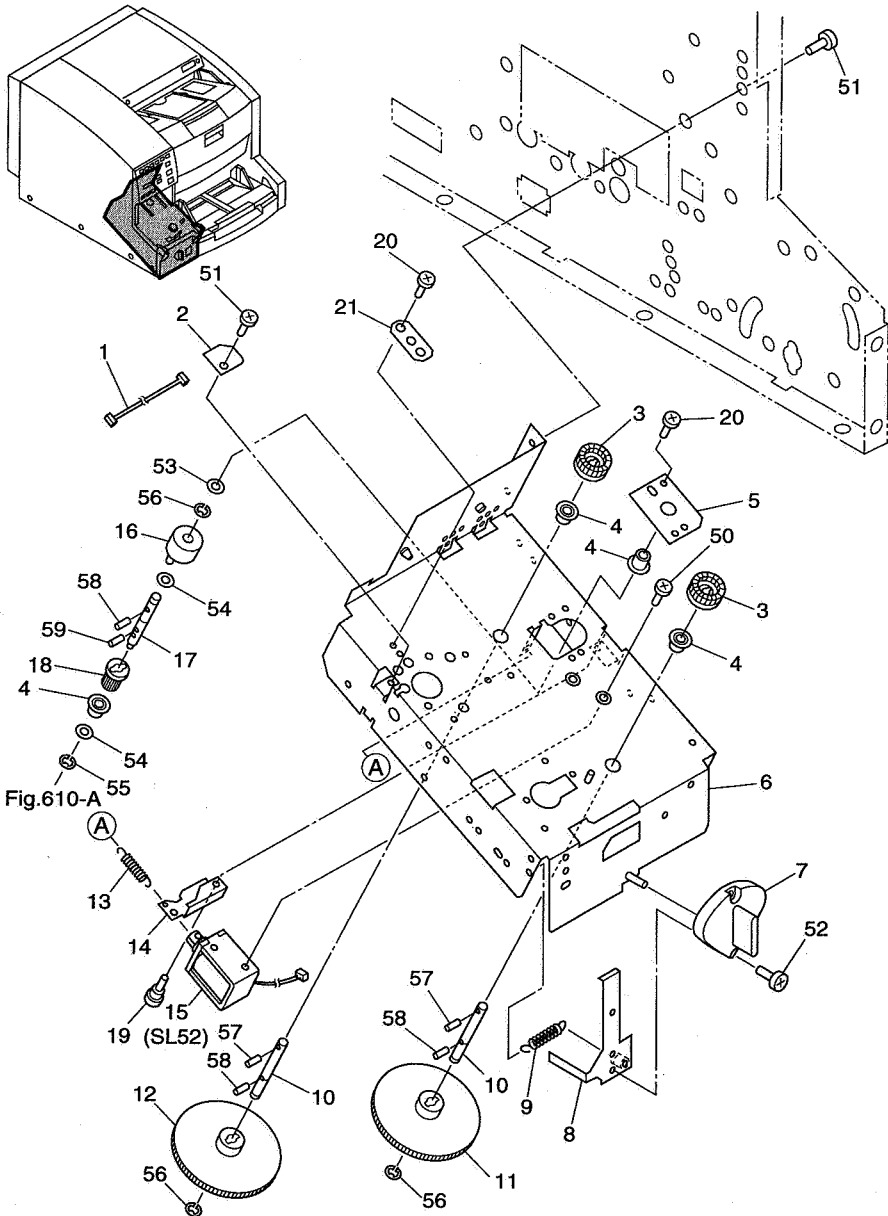
E11

FIGURE & KEY NO.	PART NUMBER	R A N K	Q' T Y	DESCRIPTION	REMARKS	
520 -	1	MA2-6261-000	N	2	PLATE, SLIT スリット パン	
	2	MF1-3333-000		2	MOTOR, STEPPING キョウツウ モータ	
	3	MF1-4138-000	N	1	MOUNT, SLIT スリット キタイ	
	4	MF1-4139-000	N	2	PLATE, HANGER ハンガー	
	5	MF1-4140-000	N	2	PLATE, HANGER S ハンガー S	
6	MA2-6262-000		4	GEAR, SLIT スリットパン クドウ ギヤ		
7	MS1-2390-000		2	SPRING, RETURN リターン バネ		
8	FH7-7312-000		2	PHOTO-INTERRUPTER フォトインタラプタ		
50	XB1-2300-409		4	SCREW, BH M3X4 B バインド コネジ M3 L4 B		
51	XB1-2300-609		4	SCREW, BH M3X6 B バインド コネジ M3 L6 B		
52	XB4-7200-407		4	SCREW, TAP, BH M2X4 Bタイト M2 L4		
53	XD1-1103-122		2	SHIM, 3.1X0.2 ヒョウジュン ワッシャ		
54	XD1-1104-122		2	SHIM, 4.1X0.2 ヒョウジュン ワッシャ		
55	XD2-1100-322		8	RING, E 3.2 Eガタ トメウ 3.2		

E12

FIGURE 600

CAMERA DRIVE ASSEMBLY-1 カメラ駆動部-1



E13

FIGURE & KEY NO.	PART NUMBER	RANK	QTY	DESCRIPTION	REMARKS
600 -	1 MG1-3271-000		1	CABLE ASS'Y, MARK LED マーク LED タバセン	
	2 MG1-3268-000		1	PCB ASS'Y, MARK LED マーク LED カイロキバン	
	3 MA2-6347-000		2	FACE GEAR, COUPLING レンケツ フェース ギア	
	4 XG9-0440-000		4	BEARING, BALL, FLANGE フランジツキ ベアリング	
	5 MA2-6353-000	N	1	PLATE, LID トルク リミッタ フタ	
6 MF1-4151-000	N	1	PLATE, CAMERA カメラ ステア		
7 MA2-6346-000	N	1	KNOB, LOCK ロック ツマミ		
8 MF1-4153-000	N	1	PLATE, CLAW, LOCK カメラ ロック ツメ		
9 MS1-2435-000		1	SPRING, TENSION カメラ ロック バネ		
10 MA2-6349-000	N	2	SHAFT, DRIVE GEAR クドウ ギア ジク		
11 MS2-0012-000		1	GEAR, SPUR, 80T クドウ ギア		
12 MS2-0021-000		1	GEAR, SPUR, 153T サブライ クドウ ギア		
13 MS1-2433-000		1	SPRING, TENSION ソレノイド モドシ バネ		
14 MA2-6344-000	N	1	LEVER, LIMITER フリクション セツリ レバー		
15 MF1-4166-000		1	SOLENOID ASS'Y, DC DC ソレノイド		
16 XG9-0285-000		1	TORQUE LIMITER トルク リミッタ		
17 MA2-6354-000	N	1	SHAFT, TORQUE LIMITER トルク リミッタ ジク		
18 MS2-0022-000		1	GEAR, SPUR, 23T トルク ギア		
19 FS1-9051-000		1	SCREW, TWO-STEP M3 M3 ダンピス B. O		
20 XA9-0679-000		3	SCREW, FLAT M3X4 ヒラ コネジ M3 L4		
21 MA2-6351-000	N	1	PLATE, ADJUSTING フリップ チョウセイ バン		
50 XB1-2300-407		2	SCREW, BH M3X4 バインド コネジ M3 L4		
51 XB1-2300-409		6	SCREW, BH M3X4 B バインド コネジ M3 L4 B		
52 XB1-2300-609		2	SCREW, BH M3X6 B バインド コネジ M3 L6 B		
53 XD1-1106-215		1	SHIM, 6.2X0.5 SMALL ヒョウジュン ワッシャ		
54 XD1-1106-233		2	SHIM, 6.2X0.3, LARGE ヒョウジュン ワッシャ		
55 XD2-1100-322		1	RING, E 3.2 Eガタ トメフ 3.2		
56 XD2-1100-502		3	RING, E 5.0 Eガタ トメフ 5.0		
57 XD3-2160-102		2	PIN, DOWEL 1.6X10 ヘイコウ ピン 1.6X10		
58 XD3-2200-102		3	PIN, DOWEL 2.0X10 ヘイコウ ピン 2.0X10		
59 XD3-2200-142		1	PIN, DOWEL 2.0X14 ヘイコウ ピン 2.0X14		

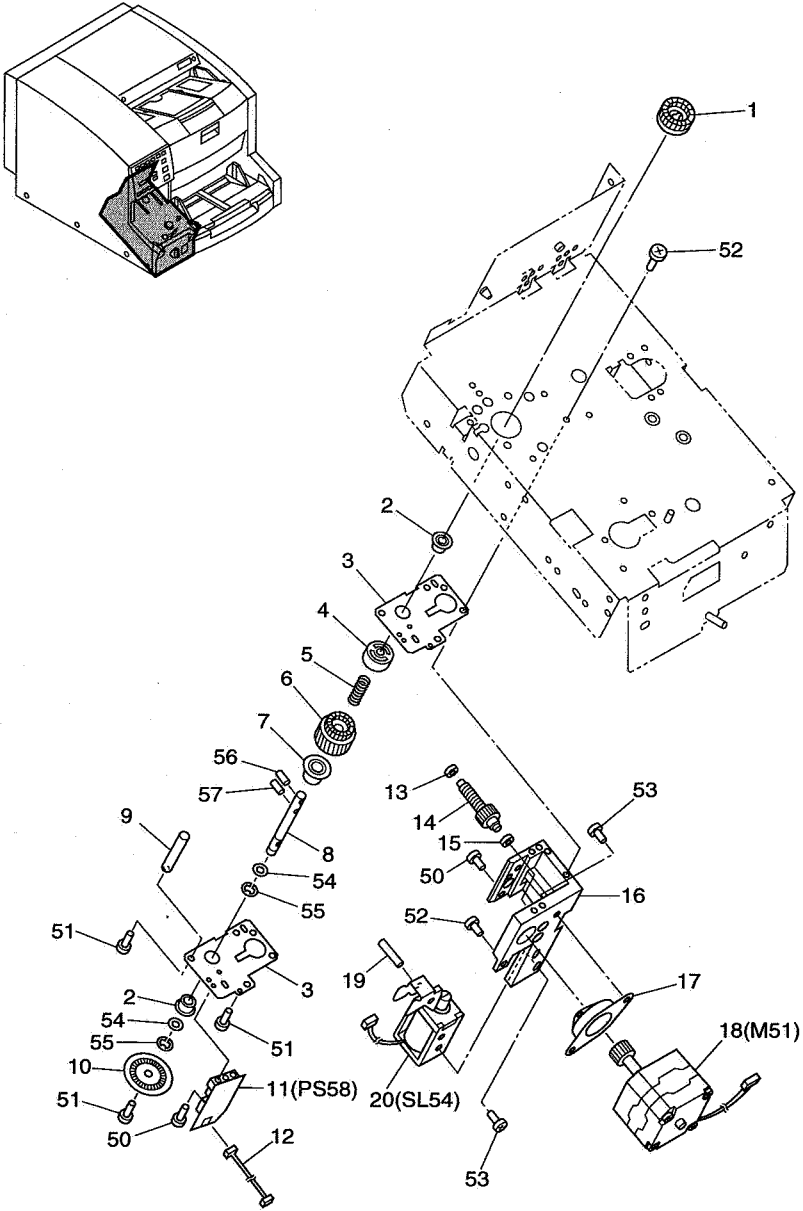
E14

FIGURE & KEY NO.	PART NUMBER	RANK	QTY	DESCRIPTION	REMARKS
610 -	1 VT2-5007-006	N	4	SPACER, LOCKING ロッキング スペーサ	
	2 MS2-0014-000		1	GEAR, SPUR, 45/16 クドウ ダン ギア	
	3 MF1-4152-000		1	PLATE, MOTOR モータ ステア	
	4 WT2-5056-000		3	CLAMP, CABLE エッジ サドル	
	5 MS2-0013-000		1	GEAR, SPUR, 16T クドウ モータ ギア	
6 MH7-1093-000	N	1	MOTOR コアレス モータ		
7 MS1-2291-000		1	SPRING, SHUTTER シャッター バネ		
8 MF1-4167-000		1	SHAFT, SHUTTER シャッター ジク		
9 MH7-5037-000		1	SOLENOID, DC DC ソレノイド		
10 MG1-3266-000		1	PCB ASSY, CAMERA カメラ カイロキパン		
50	XB1-2300-409		8	SCREW, BH M3X4 B バインド コネジ M3 L4 B	
51	XB6-2300-409		2	SETSCREW, M3X4 B ロツカク アナツキ トメネジ	
52	XD1-1106-213		1	SHIM, 6.2X0.3 SMALL ヒョウジユン ワツシャ	
53	XD2-1100-242		1	RING, E 2.4 Eガタ トメワ 2.4	
54	XD2-1100-502		1	RING, E 5.0 Eガタ トメワ 5.0	

F02

FIGURE 620

CAMERA DRIVE ASSEMBLY-3 カメラ駆動部-3



F03

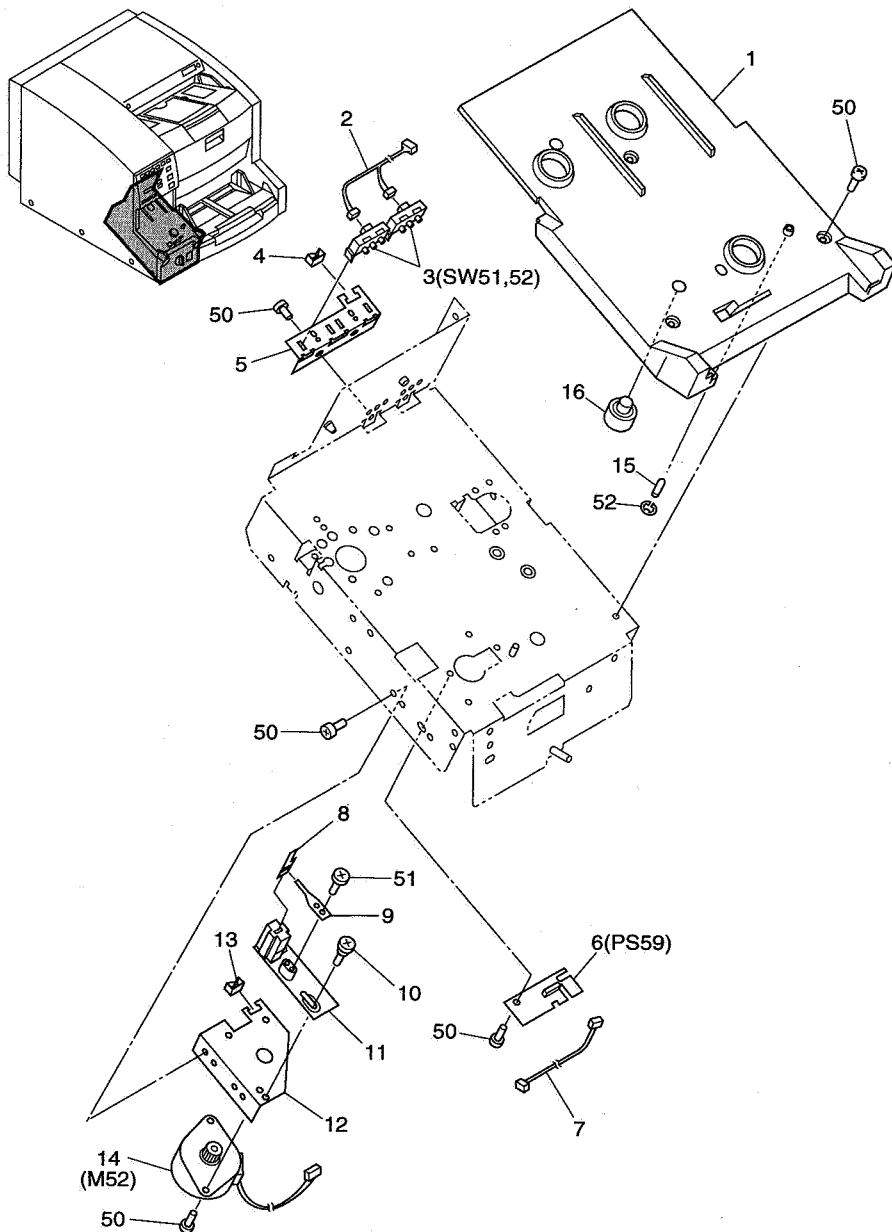
FIGURE & KEY NO.	PART NUMBER	RANK	QTY	DESCRIPTION	REMARKS
620 -	1 MA2-6352-000	N	1	FACE GEAR, COUPLING キャプスタン レンケツ フェース ギア	
	2 XG9-0440-000		2	BEARING, BALL, FLANGE フランジツキ ベアリング	
	3 MA2-6283-000	N	2	PLATE, CAPSTAN キャプスタン プレート	
	4 MA2-6275-000		1	FACE GEAR, CLUTCH クラッチ コテイ フェース ギア	
	5 MS1-2434-000		1	SPRING, COMPRESSION クラッチ カアツ ハネ	
6 MF1-4157-000			1	FACE GEAR, CLUTCH クラッチ ハスバ	
7 MA2-6276-000			1	BUSHING セツリ フツシュ	
8 MA2-6277-000	N	1	SHAFT, CAPSTAN キャプスタン シク		
9 MS1-7046-000	N	1	SHAFT, SUPPORT プレート ステ		
10 MA2-6345-000	N	1	PLATE, ENCODER キャプスタン エンコーダ		
11 MG1-3267-000			1	PCB ASSY, ENCODER エンコーダ ガイロキバン	
12 MG1-3270-000			1	CABLE ASSY, ENCODER エンコーダ タバセン	
13 XG2-5009-305			1	BEARING, BALL ボール ベアリング	
14 MF1-4158-000			1	GEAR, WORM ウォーム ギア	
15 XG2-6010-305			1	BEARING, BALL ボール ベアリング	
16 MF1-4168-000	N	1	FRAME, CAPSTAN キャプスタン フレーム		
17 FB3-2195-000	N	1	MOUNT, MOTOR モータ ボウジン マウント		
18 MF1-4162-000			1	MOTOR, STEPPING キャプスタン モータ	
19 MA2-6284-000	N	1	SHAFT, CLUTCH ARM クラッチアーム シク		
20 MF1-4159-000			1	SOLENOID ASSY, DC DC ソレノイド	
50 XB1-2200-409			5	SCREW, BH M2X4 B バインド コネジ M2 L4 B	
51 XB1-2300-409			4	SCREW, BH M3X4 B バインド コネジ M3 L4 B	
52 XB1-2300-609			4	SCREW, BH M3X6 B バインド コネジ M3 L6 B	
53 XB1-2301-009			3	SCREW, BH M3X10 B バインド コネジ M3 L10 B	
54 XD1-1106-213			2	SHIM, 6.2X0.3 ヒョウジュン ワツジャ	
55 XD2-1100-502			1	RING, E 5.0 Eガタ トメワ 5.0	
56 XD3-2160-102			1	PIN, DOWEL 1.6X10 ヘイコウ ビン 1.6X10	
57 XD3-2200-102			1	PIN, DOWEL 2.0X10 ヘイコウ ビン 2.0X10	

F04

FIGURE 630

CAMERA DRIVE ASSEMBLY-4

カメラ駆動部-4



F05

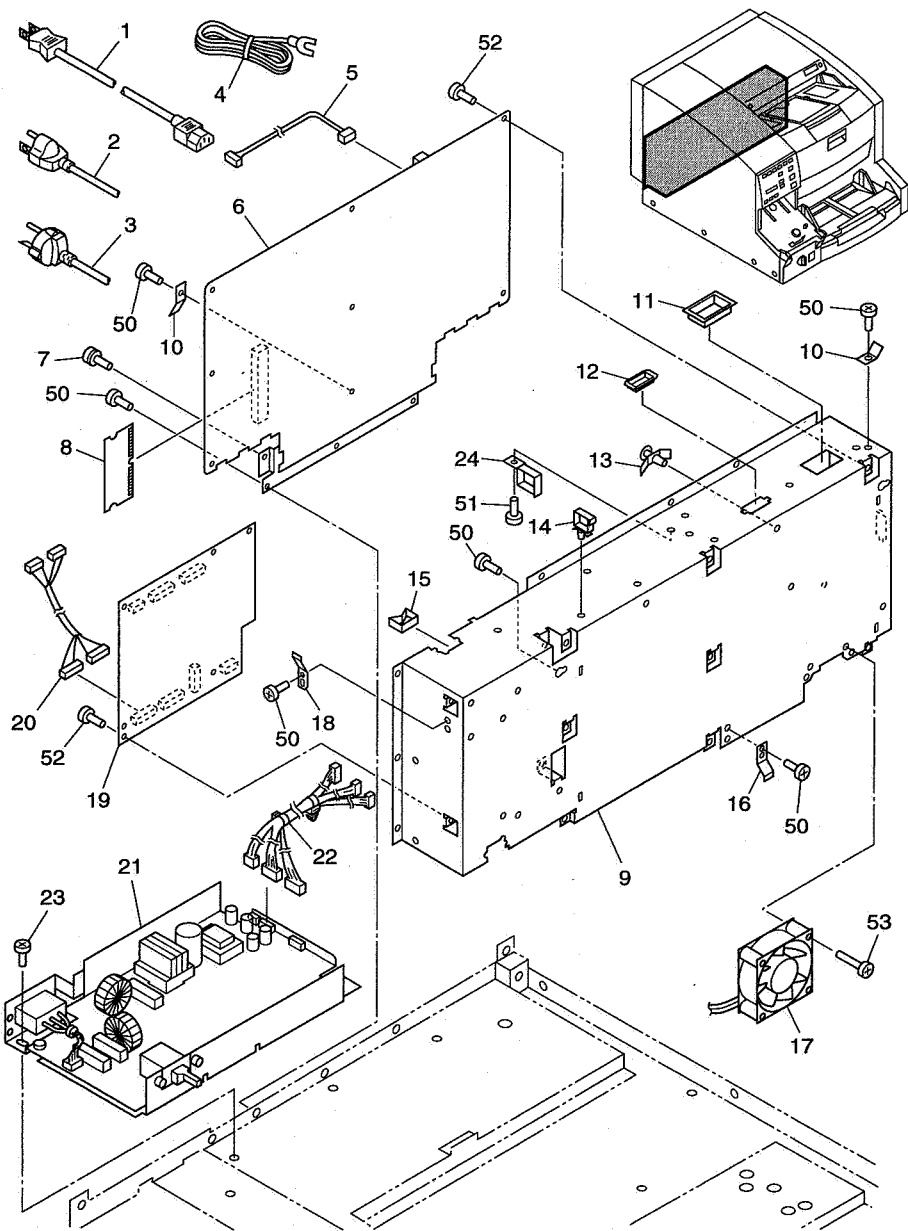
FIGURE & KEY NO.	PART NUMBER	RANK	QTY	DESCRIPTION	REMARKS
630 -	1 MA2-6128-000		1	COVER, CAMERA DRIVE カメラ クドウ カバー	
	2 MG1-3273-000		1	CABLE ASS'Y, CAMERA ID DETECT カメラ ID ケンチ タバセン	
	3 WC2-5399-000		2	SWITCH, PUSH 3レン スイッチ	
	4 WT2-5056-000		1	CLAMP, CABLE エッジ サドル	
	5 MA2-6290-000	N	1	PLATE, ID DETECT ID ケンチ ステア	
6 MG1-3269-000		1	PCB ASSY, CAMERA DETECT カメラ ケンチ カイロキパン		
7 MG1-3272-000		1	CABLE ASSY, CAMERA DETECT カメラ センチ タバセン		
8 MA2-6286-000	N	1	PLATE, CLAW, LOCK フタ ロック ツメ		
9 MA2-6287-000		1	SPRING, PLATE, LOCK ロック バネ		
10 FS1-9010-000		2	SCREW, TWO-STEP M3 M3 ダンピス 2. 2		
11 MA2-6288-000		1	RACK, OPENING フタ カイヘイ ラック		
12 MA2-6285-000	N	1	PLATE, LOCK フタ ロック ステア		
13 WT2-5056-000		1	CLAMP, CABLE エッジ サドル		
14 MF1-3333-000		1	MOTOR, STEPPING キョウウツウ モータ		
15 MA2-6340-000	N	1	PIN, RELEASE ピント チョウセイ コウグ		
16 MA2-5403-000	N	1	PLATE, DOCUMENT SENSING ケンコウ ケンチ マド		
50 XB1-2300-409		11	SCREW, BH M3X4 B バインド コネジ M3 L4 B		
51 XB4-7300-609		1	SCREW, TAP, M3X6 B Bタイト M3 L6 B		
52 XD2-1100-202		1	RING, E 2.0 Eガタ トメウ 2. 0		

F06

FIGURE 700

ELECTRICAL COMPONENTS ASSEMBLY

電装部

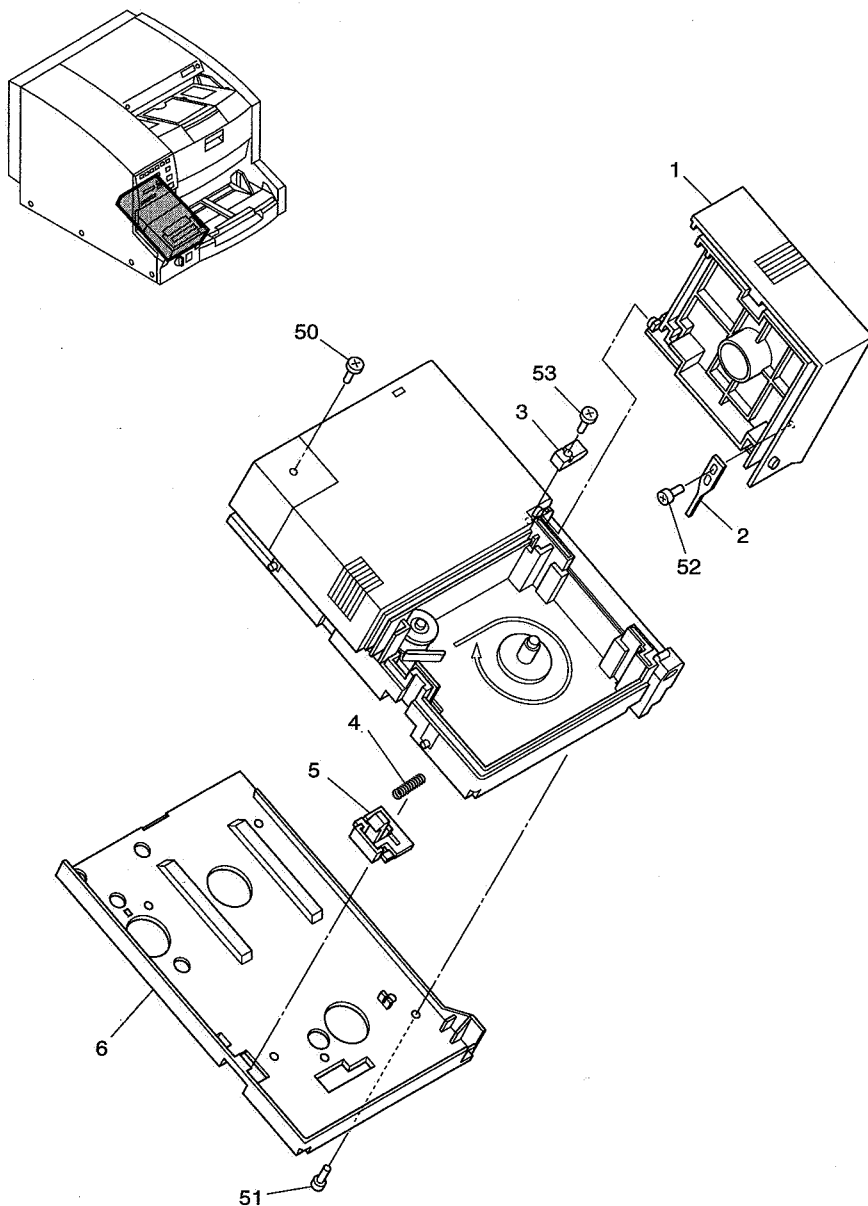


F07

FIGURE & KEY NO.	PART NUMBER	RANK	QTY	DESCRIPTION	REMARKS
700 -	1 RH9-1015-020		1	POWER CORD デンゲン コード 100V	100V
	2 RH2-5145-020		1	POWER CORD デンゲン コード 120V	120V
	3 RH2-5116-030		1	POWER CORD デンゲン コード 230V	220-240V
	4 FH2-5006-000		1	CORD, GROUNDING アース コード	100V
	5 MG1-3244-000		1	CABLE ASS'Y, CIS BACK CIS(B) タバセン	
6 MG1-3205-000		1	PCB ASS'Y, CPU, SH2 (MAIN) SH2 CPU カイロキバン		
7 FA9-2113-000		1	SCREW, W/TOOTH WASHER, BN M4X8 キクザツキ バインド コネジ M4 L8		
8 WA7-1927-000		1	MEMORY MODULE, 64MB SDRAM モジュール		
9 MA2-6153-020		1	PLATE, REAR ウシロ イタ (GH)		
10 MA2-5089-000		2	SPRING, PLATE アース パネ		
11 WT2-5098-000		1	BUSHING スクウェア フッシュ		
12 WT2-5062-000		2	BUSHING スクウェア フッシュ		
13 VT2-0002-003		2	SPACER, LOCKING ロッキング スペーサ		
14 WT2-0317-000		6	CLAMP, CABLE ワイヤ サドル		
15 WT2-5031-000		2	CLAMP, CABLE エッジ サドル		
16 MA2-5497-000		1	SPRING, PLATE オウアツ パン		
17 MG1-2982-000		1	FAN DC ファン		
18 MA2-5393-000		1	SPRING, PLATE ゲンコウダイ パネ		
19 MG1-3207-000		1	PCB ASS'Y, GH-DCON GH-DCON カイロキバン		
20 MG1-3247-000		1	CABLE ASS'Y, CAMERA カメラ タバセン		
21 MH3-2046-020		1	PCB ASS'Y, POWER SUPPLY スイッチング デンゲン		
22 MG1-3242-000		1	CABLE ASS'Y, POWER パワー タバセン		
23 FB3-8873-000		4	SCREW, ROUND END, M4X4 サキマル バインド ビス M4 L4		
24 WT2-0493-000		1	CLAMP, CABLE ヒストメ ワイヤサドル		
50 XB1-2300-407		13	SCREW, BH M3X4 バインド コネジ M3 L4		
51 XB1-2300-607		1	SCREW, BH M3X6 バインド コネジ M3 L6		
52 XB1-2400-607		13	SCREW, BH M4X6 バインド コネジ M4 L6		
53 XB1-2402-509		2	SCREW, BH M4X25 B バインド コネジ M4 L25 B		

F08

FIGURE 800 **OPTION (CAMERA UNIT)**
オプション(カメラ・ユニット)



F09

FIGURE & KEY NO.	PART NUMBER	R A N K	Q' T Y	DESCRIPTION	REMARKS
800-	1 MA2-6307-000	N	1	COVER, TAKE-UP マキトリ フタ	
	2 MA2-6287-000	N	2	PLATE, SPRING ロック バネ	
	3 MA2-6314-000	N	1	STOPPER コテイ コマ	
	4 MS1-2292-000		1	SPRING, LOCK ロック バネ	
	5 MA2-2897-000	N	1	KNOB, LOCK ロック ノブ	
6 MA2-6308-000	N	1	COVER, LOWER シタ カバー		
50 XA1-7170-307		1	SCREW, PH M1.7X3 トクシュ M1.7 L3		
51 XB4-7200-509		4	SCREW, TAP, BH M2X5B Bタイト M2 L5 B		
52 XB4-7300-609		1	SCREW, TAP, BH M3X6B Bタイト M3 L6 B		
53 XB4-7300-809		1	SCREW, TAP, BH M3X8B Bタイト M3 L8 B		

F10

NUMERICAL INDEX
部品索引表

PART NO.	FIGURE & KEY NUMBER	QTY	PART NO.	FIGURE & KEY NUMBER	QTY	PART NO.	FIGURE & KEY NUMBER	QTY
FA3-8727-000	400-03	2	MA2-5397-030	120-11	1	MA2-5497-000	200-11	1
			MA2-5398-000	120-15	1	↓	700-16	1
FA9-2113-000	700-07	1	MA2-5399-000	120-08	1	MA2-5498-000	350-17	1
			MA2-5402-000	120-07	1	MA2-5509-000	450-05	2
FB3-2195-000	620-17	1	MA2-5403-000	120-03	1	MA2-5510-000	450-08	1
FB3-8873-000	700-23	4	↓	630-16	1	MA2-5511-000	110-06	1
			MA2-5404-000	120-17	1	MA2-5518-020	140-05	1
FH2-5006-000	700-04	1	MA2-5407-000	120-05	1	MA2-5519-020	210-11	1
			MA2-5410-000	400-01	1	MA2-5520-000	220-21	1
FH7-7312-000	210-05	2	MA2-5411-000	400-11	1	MA2-5522-020	230-01	1
↓	330-05	2	MA2-5413-020	400-10	1	MA2-5525-000	230-16	1
↓	520-08	2	MA2-5414-020	400-09	2	MA2-5526-000	230-12	1
			MA2-5427-000	340-11	3	MA2-5528-000	220-04	1
FS1-1273-000	310-05	3	MA2-5428-000	340-08	4	MA2-5529-000	220-03	2
FS1-1422-000	200-03	10	MA2-5429-000	340-09	4	MA2-5532-000	220-10	1
↓	220-06	2	MA2-5430-000	340-10	4	MA2-5535-000	210-18	1
↓	230-11	4	MA2-5431-000	340-12	4	MA2-5536-020	210-04	1
↓	260-04	6	MA2-5434-000	310-16	1	MA2-5537-000	220-12	1
↓	310-01	2	MA2-5435-000	310-15	2	MA2-5538-000	210-09	2
FS1-9009-000	450-06	4	MA2-5436-000	310-19	1	MA2-5539-000	220-16	1
FS1-9010-000	210-26	3	MA2-5441-000	310-14	1	MA2-5540-000	210-13	1
↓	630-10	2	MA2-5442-030	310-13	1	MA2-5541-000	230-08	1
FS1-9051-000	260-06	2	MA2-5443-020	310-11	1	MA2-5542-000	230-09	1
↓	600-19	1	MA2-5444-020	310-09	1	MA2-5543-000	230-06	1
FS1-9121-000	210-12	1	MA2-5445-000	310-12	1	MA2-5545-000	230-07	1
↓	370-12	1	MA2-5446-000	310-08	1	MA2-5548-020	110-05	1
↓	510-05	1	MA2-5447-020	350-11	1	MA2-5552-020	110-03	1
			MA2-5448-020	350-13	1	MA2-5553-000	110-04	1
MA1-8912-000	220-30	1	MA2-5451-000	350-16	1	MA2-5554-020	220-24	1
			MA2-5453-030	320-13	1	MA2-5557-000	220-18	1
MA2-0393-000	320-06	4	MA2-5454-030	320-12	1	MA2-5559-000	220-20	1
MA2-2697-000	800-05	1	MA2-5455-020	320-11	2	MA2-5561-000	200-12	4
MA2-3580-000	130-04	4	MA2-5456-020	320-09	4	MA2-5562-020	200-04	1
MA2-3677-000	130-08	1	MA2-5457-020	320-10	1	↓	260-09	3
MA2-4530-000	320-17	1	MA2-5460-000	380-04	4	MA2-5563-020	200-02	10
↓	370-09	1	MA2-5461-000	380-05	1	↓	260-05	6
MA2-4533-000	350-12	1	MA2-5462-000	380-01	1	MA2-5564-000	200-08	2
MA2-5089-000	120-14	1	MA2-5465-000	380-08	1	MA2-5565-000	260-02	1
↓	700-10	2	MA2-5470-000	310-06	2	MA2-5567-000	250-02	6
MA2-5364-000	100-02	1	MA2-5471-000	300-01	4	MA2-5568-000	250-05	6
MA2-5365-000	100-03	2	MA2-5472-000	300-02	3	MA2-5569-000	250-06	2
MA2-5390-000	330-10	1	MA2-5473-000	200-07	1	MA2-5576-000	450-09	1
MA2-5391-000	120-12	1	↓	260-03	1	MA2-5577-000	110-10	1
MA2-5393-000	120-13	1	MA2-5482-000	210-20	1	MA2-5588-000	210-16	1
↓	700-18	1	MA2-5483-000	210-02	1	MA2-5589-000	210-24	1
MA2-5394-000	120-16	1	MA2-5484-000	210-01	2	MA2-5713-000	130-09	1
MA2-5396-000	120-18	1	MA2-5485-000	210-03	1	MA2-6117-000	300-03	1

G01

PART NO.	FIGURE & KEY NUMBER	Q'TY	PART NO.	FIGURE & KEY NUMBER	Q'TY	PART NO.	FIGURE & KEY NUMBER	Q'TY
MA2-6118-000	340-02	1	↓	500-12	1	MA2-6340-000	260-26	1
MA2-6119-000	340-01	1	MA2-6197-000	360-03	1	↓	630-15	1
MA2-6120-000	100-07	1	↓	370-10	1	MA2-6344-000	600-14	1
MA2-6121-000	100-10	1	MA2-6198-000	360-12	2	MA2-6345-000	620-10	1
MA2-6122-000	100-01	1	MA2-6199-000	300-07	1	MA2-6346-000	600-07	1
MA2-6123-000	100-06	1	MA2-6210-000	330-07	1	MA2-6347-000	600-03	2
MA2-6124-000	140-02	1	MA2-6211-000	330-11	1	MA2-6349-000	600-10	2
MA2-6125-000	140-07	1	MA2-6215-000	340-04	1	MA2-6351-000	600-21	1
MA2-6126-000	100-09	1	MA2-6218-000	500-06	1	MA2-6352-000	620-01	1
MA2-6127-000	100-08	1	MA2-6219-000	500-03	1	MA2-6353-000	600-05	1
MA2-6128-000	630-01	1	MA2-6220-000	500-08	1	MA2-6354-000	600-17	1
MA2-6129-000	100-05	1	MA2-6221-000	500-15	1			
MA2-6130-000	250-16	1	MA2-6224-000	510-07	1	ME1-0039-000	260-12	1
MA2-6131-000	250-14	2	MA2-6225-000	510-08	1	↓	390-09	1
MA2-6132-000	210-23	1	MA2-6226-000	510-03	1			
MA2-6133-000	210-21	1	MA2-6229-000	390-10	1	MF1-3333-000	520-02	2
MA2-6134-000	250-20	1	MA2-6236-000	200-10	1	↓	630-14	1
↓	360-02	1	MA2-6243-000	370-06	1	MF1-3874-000	340-05	1
MA2-6136-000	140-06	1	MA2-6246-000	370-14	1	MF1-3875-020	120-04	1
MA2-6137-000	300-04	2	MA2-6247-000	370-13	1	MF1-3876-000	120-02	1
MA2-6138-000	510-11	1	MA2-6250-000	250-18	1	MF1-3877-000	120-01	1
MA2-6139-000	200-06	1	MA2-6251-000	250-10	1	MF1-3885-000	320-04	1
MA2-6140-000	130-10	1	MA2-6252-000	250-19	1	MF1-3946-020	110-07	1
MA2-6141-000	130-03	10	MA2-6253-000	250-11	1	MF1-3953-030	110-01	1
MA2-6142-000	130-05	1	MA2-6254-000	250-01	1	MF1-3955-020	220-19	1
MA2-6143-000	130-06	1	MA2-6255-000	250-12	1	MF1-3957-000	230-17	1
MA2-6144-000	130-07	1	MA2-6256-000	260-21	1	MF1-3958-000	230-13	1
MA2-6150-000	400-05	1	MA2-6257-000	250-07	1	MF1-3959-000	220-05	1
MA2-6153-020	700-09	1	MA2-6261-000	520-01	2	MF1-3960-000	220-07	2
MA2-6154-000	370-02	1	MA2-6262-000	520-06	4	MF1-3961-000	220-15	1
MA2-6155-000	370-19	1	MA2-6267-000	250-15	1	MF1-3963-000	220-25	1
MA2-6158-000	140-01	1	MA2-6272-000	100-04	1	MF1-3964-000	210-19	1
MA2-6161-000	210-22	1	MA2-6275-000	620-04	1	MF1-3966-020	110-09	1
MA2-6164-000	200-01	1	MA2-6276-000	620-07	1	MF1-3969-000	220-22	1
MA2-6170-000	100-11	1	MA2-6277-000	620-08	1	MF1-3970-000	220-29	1
MA2-6188-000	510-10	1	MA2-6283-000	620-03	2	MF1-4124-000	340-06	1
MA2-6189-000	510-12	1	MA2-6284-000	620-19	1	MF1-4125-000	340-07	1
MA2-6191-000	360-09	1	MA2-6285-000	630-12	1	MF1-4134-000	330-04	1
MA2-6192-000	360-08	1	MA2-6286-000	630-08	1	MF1-4135-000	510-09	1
MA2-6193-000	360-07	1	MA2-6287-000	630-09	1	MF1-4136-000	510-02	1
MA2-6194-000	260-25	1	↓	800-02	2	MF1-4137-000	510-06	1
↓	380-14	1	MA2-6288-000	630-11	1	MF1-4138-000	520-03	1
MA2-6195-000	260-10	1	MA2-6290-000	630-05	1	MF1-4139-000	520-04	2
↓	360-10	2	MA2-6307-000	800-01	1	MF1-4140-000	520-05	2
↓	380-13	1	MA2-6308-000	800-06	1	MF1-4141-000	200-09	1
↓	500-02	3	MA2-6314-000	800-03	1	MF1-4142-000	200-05	1
MA2-6196-000	360-13	1	MA2-6337-000	260-23	2	MF1-4145-000	210-08	1

G02

PART NO.	FIGURE & KEY NUMBER	Q'TY	PART NO.	FIGURE & KEY NUMBER	Q'TY	PART NO.	FIGURE & KEY NUMBER	Q'TY
MF1-4146-000	370-04	1	MG1-3267-000	620-11	1	MS1-0975-000	310-20	1
MF1-4148-000	370-17	1	MG1-3268-000	600-02	1	MS1-0976-000	310-03	1
MF1-4151-000	600-06	1	MG1-3269-000	630-06	1	MS1-0978-000	350-14	1
MF1-4152-000	610-03	1	MG1-3270-000	620-12	1	MS1-0979-000	350-07	1
MF1-4153-000	600-08	1	MG1-3271-000	600-01	1	MS1-0980-000	310-17	2
MF1-4157-000	620-06	1	MG1-3272-000	630-07	1	MS1-0981-000	370-01	1
MF1-4158-000	620-14	1	MG1-3273-000	630-02	1	MS1-0985-000	230-10	4
MF1-4159-000	620-20	1	MG1-3282-000	200-16	1	MS1-0986-000	230-15	2
MF1-4162-000	620-18	1	MG1-3292-000	260-16	1	MS1-2291-000	610-07	1
MF1-4166-000	600-15	1	MG1-3293-000	260-01	1	MS1-2292-000	800-04	1
MF1-4167-000	610-08	1	MG1-3294-000	260-17	1	MS1-2346-000	360-06	1
MF1-4168-000	620-16	1	MG1-3295-000	260-08	1	MS1-2353-000	260-07	2
			↓	300-06	1	MS1-2361-000	250-17	1
MF9-5241-000	250-04	4	MG1-3300-000	450-04	2	MS1-2362-000	210-14	1
			MG1-3301-000	200-13	1	MS1-2390-000	520-07	2
MG1-2943-030	360-04	1	MG1-8235-000	450-07	1	MS1-2399-000	380-02	4
MG1-2966-000	350-02	1	MG1-8236-000	450-01	1	MS1-2400-000	310-07	2
MG1-2968-000	140-04	1				MS1-2401-000	220-17	2
MG1-2969-000	230-05	1	MG9-5461-000	350-15	1	MS1-2410-000	210-17	1
↓	380-06	2				MS1-2411-000	220-09	1
MG1-2972-000	200-15	1	MH2-5279-000	450-02	2	MS1-2412-000	210-25	1
MG1-2973-000	140-03	1	MH2-5288-000	260-14	1	MS1-2413-000	210-10	1
MG1-2974-000	200-14	1	↓	390-04	1	↓	220-02	2
MG1-2978-000	450-03	2				MS1-2433-000	600-13	1
MG1-2982-000	700-17	1	MH3-2046-020	700-21	1	MS1-2434-000	620-05	1
MG1-2983-000	230-03	1	MH3-7015-000	260-13	1	MS1-2435-000	600-09	1
MG1-2984-030	110-02	1	↓	390-06	1	MS1-2440-000	370-15	1
MG1-3016-020	120-09	1				MS1-2441-000	510-04	1
MG1-3205-000	700-06	1	MH7-1093-000	610-06	1	MS1-3133-020	320-03	3
MG1-3207-000	700-19	1	MH7-1122-000	350-08	1	MS1-3139-000	220-26	1
MG1-3209-000	130-02	1	MH7-3044-000	250-13	1	MS1-3165-000	320-15	2
MG1-3211-000	130-01	1	↓	360-01	1	MS1-3166-000	370-08	1
MG1-3234-000	330-01	1	MH7-5037-000	610-09	1	MS1-3167-000	320-02	5
MG1-3238-000	510-01	1	MH7-5051-000	500-05	1	↓	350-05	1
MG1-3240-000	390-02	1				MS1-7046-000	620-09	1
MG1-3241-000	260-20	1	MN3-4304-000	260-11	1			
↓	380-10	1	↓	380-12	1	MS2-0012-000	600-11	1
MG1-3242-000	700-22	1	MN3-4305-020	500-01	1	MS2-0013-000	610-05	1
MG1-3243-000	360-05	1	MN3-4306-000	360-11	1	MS2-0014-000	610-02	1
MG1-3244-000	700-05	1	MN3-4307-020	500-13	1	MS2-0021-000	600-12	1
MG1-3247-000	700-20	1	MN3-4310-000	260-27	1	MS2-0022-000	600-18	1
MG1-3248-000	370-21	1	MN3-4311-000	260-22	1			
MG1-3249-000	380-09	1				RH2-5116-030	700-03	1
MG1-3250-000	380-07	1	MS1-0714-000	120-06	1	RH2-5145-020	700-02	1
MG1-3251-000	390-01	1	MS1-0972-000	330-09	1			
MG1-3252-000	380-11	1	MS1-0973-000	400-08	2	RH7-1278-000	230-14	2
MG1-3266-000	610-10	1	MS1-0974-000	400-06	1	↓	330-06	1

G03

PART NO.	FIGURE & KEY NUMBER	Q'TY	PART NO.	FIGURE & KEY NUMBER	Q'TY	PART NO.	FIGURE & KEY NUMBER	Q'TY
↓	400-02	1	↓	630-04	1	↓	300-50	2
			↓	630-13	1	↓	310-50	2
RH9-1015-020	700-01	1	WT2-5062-000	210-07	1	↓	340-50	8
			↓	230-02	1	↓	380-50	15
RS1-1042-000	220-01	4	↓	390-13	1	↓	510-51	13
			↓	500-11	2	↓	520-50	4
RS5-9141-000	370-16	1	↓	700-12	2	↓	600-51	6
			WT2-5098-000	700-11	1	↓	610-50	8
VS1-5057-002	500-14	1	WT2-5134-000	390-07	2	↓	620-51	4
VS1-5820-004	400-07	1				↓	630-50	11
			X71-5435-000	220-28	1	XB1-2300-607	100-51	4
VT2-0001-003	390-03	4	X71-9773-000	220-08	1	↓	140-50	11
VT2-0001-010	260-15	2	X71-9774-000	220-13	1	↓	200-50	14
↓	390-08	2				↓	210-51	15
VT2-0002-003	700-13	2	XA1-7170-307	800-50	1	↓	230-50	13
VT2-5007-006	260-18	3	XA1-7260-407	460-50	7	↓	260-51	5
↓	610-01	4				↓	390-50	2
			XA9-0271-000	110-08	4	↓	700-51	1
WA7-1927-000	700-08	1	XA9-0436-000	310-10	4	XB1-2300-609	370-51	8
			↓	370-18	1	↓	520-51	4
WC2-5399-000	630-03	2	XA9-0679-000	600-20	3	↓	600-52	2
			XA9-0894-000	260-24	2	↓	620-52	4
WC4-5182-000	370-20	1	↓	360-14	1	XB1-2300-809	220-50	2
			↓	380-16	2	XB1-2301-009	210-52	1
WT2-0317-000	210-15	1	↓	500-09	3	↓	230-51	1
↓	230-18	2	XA9-1290-000	250-03	25	↓	620-53	3
↓	390-11	2	↓	260-28	8	XB1-2400-607	100-52	1
↓	700-14	6	↓	340-03	9	↓	130-50	2
WT2-0434-000	230-19	1	↓	350-01	5	↓	260-52	2
WT2-0493-000	700-24	1	↓	360-15	1	↓	700-52	13
WT2-0495-000	330-03	2	↓	370-22	3	XB1-2402-509	700-53	2
↓	350-10	2	↓	380-15	1			
WT2-0507-000	250-08	2	↓	500-10	11	XB2-7400-807	100-53	26
↓	260-19	1						
WT2-5011-000	250-09	1	XB1-2200-409	620-50	5	XB4-5300-805	450-51	1
↓	380-03	1	XB1-2200-507	110-50	2	XB4-7200-407	520-52	4
↓	390-12	1	XB1-2200-809	370-50	2	XB4-7200-509	800-51	4
WT2-5018-000	500-07	8	XB1-2300-309	210-50	2	XB4-7260-509	120-51	7
WT2-5031-000	390-05	2	XB1-2300-407	120-50	3	XB4-7300-607	120-52	7
↓	700-15	2	↓	260-50	3	↓	140-51	3
WT2-5035-000	350-09	2	↓	330-50	7	XB4-7300-609	100-54	2
WT2-5056-000	120-10	1	↓	360-50	4	↓	110-51	1
↓	210-06	1	↓	400-50	5	↓	130-51	9
↓	230-04	2	↓	510-50	3	↓	140-52	3
↓	330-02	1	↓	600-50	2	↓	220-51	4
↓	500-04	1	↓	700-50	13	↓	630-51	1
↓	610-04	3	XB1-2300-409	100-50	4	↓	800-52	1

G04

PART NO.	FIGURE & KEY NUMBER	Q'TY	PART NO.	FIGURE & KEY NUMBER	Q'TY	PART NO.	FIGURE & KEY NUMBER	Q'TY
XB4-7300-809	100-55	1	XD2-1100-202	630-52	1	XD3-2300-142	310-56	1
↓	120-53	8	XD2-1100-242	310-53	2	XD3-2300-222	310-57	2
↓	800-53	1	↓	610-53	1			
XB4-7301-009	300-51	4	XD2-1100-322	210-55	2	XD9-0187-000	310-18	6
			↓	230-54	2	XD9-0190-000	120-19	2
XB6-2300-409	320-50	14	↓	310-54	4			
↓	350-50	2	↓	340-51	8	XF2-1106-940	220-14	1
↓	610-51	2	↓	360-52	1	XF2-1107-040	320-16	1
XB6-7300-609	200-51	1	↓	370-53	1	XF2-1109-640	220-27	1
↓	220-52	1	↓	380-52	10	XF2-1115-840	350-03	1
↓	260-53	1	↓	510-53	3	XF2-1123-040	350-04	1
↓	310-51	2	↓	520-55	8	XF2-1141-140	320-08	1
↓	320-51	1	↓	600-55	1			
↓	350-51	3	XD2-1100-402	320-54	12	XG2-3006-255	310-04	2
↓	380-51	2	↓	350-53	9	XG2-5009-305	620-13	1
↓	400-51	2	↓	400-54	2	XG2-6010-305	620-15	1
XB6-7400-609	350-52	3	XD2-1100-502	200-52	10	XG2-6017-605	320-05	1
XB6-7400-809	300-52	4	↓	210-56	6	↓	370-05	1
			↓	220-56	10	↓	370-11	1
XB7-1030-069	230-52	1	↓	230-55	6	XG2-8016-505	320-07	2
↓	300-53	2	↓	260-55	6			
↓	400-52	2	↓	320-55	1	XG3-6012-405	320-14	2
XB7-1040-109	300-54	2	↓	360-53	4	↓	370-07	2
			↓	370-54	7	↓	400-04	2
			↓	600-56	3			
XD1-1103-122	520-53	2	↓	610-54	1	XG9-0285-000	600-16	1
XD1-1103-125	360-51	1	↓	620-55	1	XG9-0404-000	330-08	2
↓	500-50	1	↓	220-57	4	↓	350-06	4
XD1-1104-122	510-52	6	XD2-1100-642	220-57	4	XG9-0405-000	220-11	2
↓	520-54	2	↓	310-55	10	XG9-0440-000	220-23	2
XD1-1104-135	210-53	3	↓	370-55	1	↓	310-02	2
XD1-1106-213	220-53	3	XD2-1200-502	250-50	3	↓	320-01	16
↓	610-52	1	XD2-2100-802	320-56	1	↓	600-04	4
↓	620-54	2				↓	620-02	2
XD1-1106-215	320-52	8	XD3-2160-102	600-57	2	↓	620-02	2
↓	400-53	1	↓	620-56	1	XG9-0451-000	370-03	1
↓	600-53	1	XD3-2200-102	230-56	2			
XD1-1106-229	370-52	2	↓	350-54	1	XH9-0118-000	300-05	4
XD1-1106-233	320-53	1	↓	370-56	1			
↓	600-54	2	↓	400-55	1			
XD1-1106-235	220-54	2	↓	600-58	3			
XD1-1107-215	210-54	1	↓	620-57	1			
↓	220-55	1	XD3-2200-122	210-57	2			
XD1-1108-225	310-52	1	↓	230-57	2			
XD1-2100-307	120-54	1	XD3-2200-142	330-51	1			
↓	230-53	1	↓	600-59	1			
XD1-4200-402	260-54	2	XD3-2200-182	250-51	3			
			XD3-2300-082	510-54	1			

G05

〒369-1892

埼玉県秩父市下影森1248番地

キヤノン電子株式会社

品質保証部 品質推進課

2001年 7月 第1版発行

Prepared by
QUALITY ASSURANCE CENTER
CANON ELECTRONICS INC.

Printed in Japan
FIRST EDITION (JULY 2001)

1248 Shimokagemori, Chichibu-shi, Saitama 369-1892, Japan

G06

Canon



70%再生紙を使用しています。
70% Recycled Paper

G07